

# Dell™ Studio XPS™ 8000 Servicehåndbog

[Inden du går i gang](#)

[Teknisk oversigt](#)

[Computerdæksel](#)

[Frontpanelet](#)

[Grafikkortets højle](#)

[PCI og PCI-ekspreskort](#)

[Drev](#)

[Topdæksel](#)

[Top I/O-panel](#)

[Forsidens USB-panel](#)

[Bluetooth-anordning](#)

[Strømknapmodulet](#)

[Hukommelsesmodul\(er\)](#)

[Blæsere](#)

[Processor](#)

[Batteri](#)


[Strømforsyning](#)

[Systemkort](#)

[Systemopsætning](#)

---

## Bemærk, forsigtig og advarsel

 **OBS!** BEMÆRKNING angiver vigtige oplysninger, som du kan bruge for at udnytte computeren optimalt.

 **FORSIGTIG:** **FORSIGTIG** angiver enten en mulig beskadigelse af hardware eller tab af data og oplyser dig om, hvordan du kan undgå dette problem.

 **ADVARSEL:** **ADVARSEL** angiver risiko for tingskade, legemsbeskadigelse eller død.

---

Information i dette dokument kan ændres uden varsel.  
© 2009 Dell Inc. Alle rettigheder forbeholdt.

Enhver form for gengivelse af disse materialer, uden skriftlig tilladelse fra Dell Inc., er strengt forbudt.

Handelsmærker, der anvendes i denne tekst: *Dell*, *DELL*-logoet og *Studio XPS* er handelsmærker, der tilhører Dell Inc.; *Intel* og *Intel SpeedStep* er enten handelsmærker eller registrerede handelsmærker, der tilhører Intel Corporation i USA og andre lande, *Microsoft*, *Windows*, *Windows Vista* og *Windows Vista* startknaplogoet er enten handelsmærker eller registrerede handelsmærker, der tilhører Microsoft Corporation i USA og/eller andre lande.

Andre handelsmærker og handelsnavne kan være anvendt i dette dokument som reference til et eller flere af de firmaer eller navne, der gøres krav på. Dell Inc. fraskriver sig enhver tingslig rettighed, for så vidt angår varemærker og firmanavne, som ikke er deres egne.

Model: D03M-serien Type: D03M001

August 2009 Rev. A00

[Tilbage til indholdssiden](#)

## Inden du går i gang

Dell™ Studio XPS™ 8000 Servicehåndbog

- [Tekniske specifikationer](#)
- [Anbefalede værktøjer](#)
- [Sådan slukker du for computeren](#)
- [Sikkerhedsinstruktioner](#)

Denne vejledning indeholder oplysninger om fremgangsmåder til fjernelse og tilbagesætning af komponenterne i computeren. Medmindre andet er angivet, antager hver af procedurerne, at følgende betingelser er opfyldt:

- 1 Du har udført trinene i [Sådan slukker du for computeren](#) og [Sikkerhedsinstruktioner](#).
- 1 Du har læst de sikkerhedsoplysninger, som fulgte med din computer.
- 1 En komponent kan udskiftes, eller—hvis den er købt separat—installeres ved at foretage fjernelsesproceduren i modsat rækkefølge.

---

## Tekniske specifikationer

For information om tekniske specifikationer om din computer, se *Comprehensive Specifications* på [support.dell.com/manuals](http://support.dell.com/manuals).

---

## Anbefalede værktøjer

Procedurerne i dette dokument kræver eventuelt følgende værktøj:

- 1 Lille, almindelig skruetrækker
- 1 Lille stjerne skruetrækker
- 1 Plastiksyl
- 1 BIOS eksekutérbart opdateringsprogram fra [support.dell.com](http://support.dell.com)

---

## Sådan slukker du for computeren

 **FORSIGTIG:** For at undgå datatab bør du gemme og lukke alle åbne filer og lukke alle åbne programmer, inden du slukker computeren.

1. Gem og luk alle åbne filer, og luk alle åbne programmer.
2. Luk din computer ned:

Windows Vista®:

Klik Start , klik på pilen , og klik derefter **Luk ned**.

Windows® 7:

Klik på Start  og klik derefter på **Luk ned**.

3. Computeren slukker efter at nedlukningen af operativsystemet er fuldført.
4. Sørg for at computeren er slukket. Hvis computeren og de tilsluttede enheder ikke blev slukket automatisk, da du lukkede operativsystemet, skal du trykke på tænd/sluk-knappen og holde den nede, indtil computeren slukker.

---

## Sikkerhedsinstruktioner

Brug følgende sikkerhedsinstruktioner som hjælp til at sørge for din egen sikkerhed og for at beskytte computeren og arbejdsmiljøet mod potentiel beskadigelse.

 **ADVARSEL:** Før du arbejder med computerens indvendige dele, skal du læse de sikkerhedsinstruktioner, der fulgte med computeren. Se webstedet [Regulatory Compliance](http://www.dell.com/regulatory_compliance) på [www.dell.com/regulatory\\_compliance](http://www.dell.com/regulatory_compliance) for yderligere oplysninger om best practices angående sikkerhed.

 **FORSIGTIG:** Kun en certificeret servicetekniker bør foretage reparationer på computeren. Skader, der er opstået som følge af servicearbejde, som ikke er godkendt af Dell™, dækkes ikke af garantien.

△ **FORSIGTIG:** Når du frakobler et kabel, skal du tage fat i stikket eller trækfligen, ikke i selve kablet. Nogle kabler har forbindelsesstykker med bøjlelåse; og hvis du er i færd med at koble et sådan kabel fra, bør du trykke på bøjlelåsene, før du kobler kablet fra. Når du trækker forbindelsesstykker ud, bør du sikre dig, at de flugter med stikket for at undgå bøje ben. Du bør også sikre dig, at begge forbindelsesstykker flugter med hinanden, inden du sætter en ledning i.

△ **FORSIGTIG:** Foretag følgende trin før du begynder arbejde inde i computeren for at undgå skade på computeren.

1. Sørg for, at arbejdsoverfladen er jævn og ren for at forhindre, at computerdækslet bliver ridset.
2. Sluk for computeren (se [Sådan slukker du for computeren](#)) og alle tilsluttede enheder.

△ **FORSIGTIG:** Hvis du vil frakoble et netværkskabel, skal du først koble kablet fra computeren og derefter koble det fra netværksenheden.

3. Frakobl alle telefon- og netværkskabler fra computeren.
4. Frakobl computeren og alle tilsluttede enheder fra deres stikkontakter.
5. Frakobl alle tilsluttede enheder fra computeren.
6. Tryk og udskyd installerede kort fra 19-i-1 medie kortlæseren.
7. Tryk og hold strømknappen nede for at jorde systemkortet.

△ **FORSIGTIG:** Før du berører noget indeni din computer, skal du jorde dig selv ved at berøre en umalet metaloverflade såsom metalbag på din computer. Imens du arbejder, skal du regelmæssigt berøre en umalet overflade for at undgå statisk elektricitet, som vil kunne beskadige computerens indvendige komponenter.

---

[Tilbage til indholdssiden](#)

[Tilbage til indholdssiden](#)

## Frontpanelet

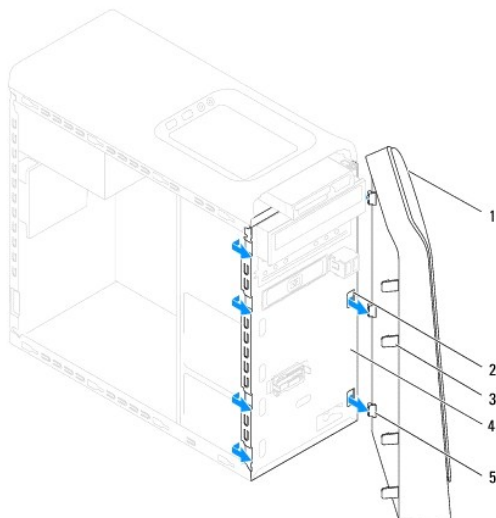
Dell™ Studio XPS™ 8000 Servicehåndbog

- [Fjernelse af frontpanelet](#)
- [Isætning af frontpanelet](#)

- ⚠ **ADVARSEL:** Før du arbejder med computerens indvendige dele, skal du læse de sikkerhedsinstruktioner, der fulgte med computeren. Se webstedet Regulatory Compliance på [www.dell.com/regulatory\\_compliance](http://www.dell.com/regulatory_compliance) for yderligere oplysninger om best practices angående sikkerhed.
- ⚠ **ADVARSEL:** For at beskytte dig imod elektrisk stød, skal du altid tage stikket fra din computer ud af vægstikket før du fjerner dækslet.
- ⚠ **ADVARSEL:** Du må ikke bruge din computer med nogen af dækslerne (Inkl. computerens hoveddæksel, rammer, dummyer, frontpanelblænder etc.) fjernet.
- ⚠ **FORSIGTIG:** Kun en certificeret servicetekniker bør foretage reparationer på computeren. Skader, der er opstået som følge af servicearbejde, som ikke er godkendt af Dell™, dækkes ikke af garantien.

### Fjernelse af frontpanelet

1. Følg procedurerne i [Inden du går i gang](#).
2. Tag computerdækslet af (se [Fjernelse af computerdækslet](#)).
3. Placér computeren i opret position.
4. Grib og frigør frontpanelets tappe i rækkefølge, en ad gangen ved at bevæge dem udad der frontpanelet.
5. Drej og træk frontpanelet væk fra fronten af computeren for at frigøre frontpanelets klemmer fra frontpanelets stik.



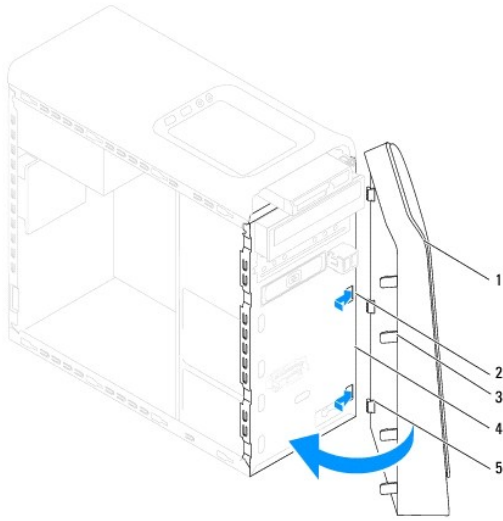
1	frontpanelet	2	frontpanelstik (3)
3	frontpanelets tappe (4)	4	frontpanel
5	frontpanelets klemmer (3)		

6. Sæt frontpanelet til side et sikkert sted.

### Isætning af frontpanelet

1. Følg procedurerne i [Inden du går i gang](#).

2. Flugt og isæt frontpanelets klemmer i frontpanelets stik.
3. Drej frontpanelet imod computeren indtil tappene klikker på plads.



1	frontpanelet	2	frontpanelstik (3)
3	frontpanelets tappe (4)	4	frontpanel
5	frontpanelets klemmer (3)		

4. Sæt computerdækslet på (se [På sætning af computerdækslet](#)).

---

[Tilbage til indholdssiden](#)

[Tilbage til indholdssiden](#)

## Bluetooth-anordning

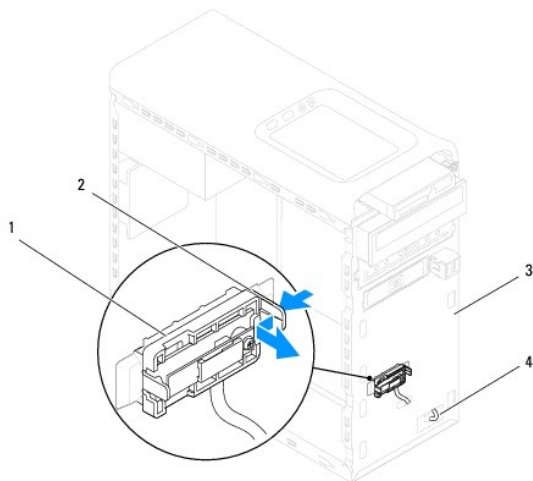
Dell™ Studio XPS™ 8000 Servicehåndbog

- [Fjernelse af Bluetooth-anordningen](#)
- [Isætning af Bluetooth-anordningen](#)

- ⚠ **ADVARSEL:** Før du arbejder med computerens indvendige dele, skal du læse de sikkerhedsinstruktioner, der fulgte med computeren. Se webstedet Regulatory Compliance på [www.dell.com/regulatory\\_compliance](http://www.dell.com/regulatory_compliance) for yderligere oplysninger om best practices angående sikkerhed.
- ⚠ **ADVARSEL:** For at beskytte dig imod elektrisk stød, skal du altid tage stikket fra din computer ud af vægstikket før du fjerner dækslet.
- ⚠ **ADVARSEL:** Du må ikke bruge din computer med nogen af dækslerne (Inkl. computerens hoveddæksel, rammer, dummyer, frontpanelblænder etc.) fjernet.
- ⚠ **FORSIGTIG:** Kun en certificeret servicetekniker bør foretage reparationer på computeren. Skader, der er opstået som følge af servicearbejde, som ikke er godkendt af Dell™, dækkes ikke af garantien.

### Fjernelse af Bluetooth-anordningen

1. Følg procedurerne i [Inden du går i gang](#).
2. Tag computerdækslet af (se [Fjernelse af computerdækslet](#)).
3. Fjern frontrammen (se [Fjernelse af frontpanelet](#)).
4. Frakobl Bluetooth® anordningens kabel fra systemkortets stik (se [Systemkortets komponenter](#)).
5. Tryk på tappene som vist på illustrationen og træk i Bluetooth- anordningen.
6. Træk forsigtigt og fjern Bluetooth-anordningen fra fronten af computeren.



1	Bluetooth-anordning	2	Bluetooth-anordningens tappe
3	frontpanel	4	Bluetooth-anordningens kabel

7. Stil Bluetooth-anordningen til side et sikkert sted.

### Isætning af Bluetooth-anordningen

1. Følg procedurerne i [Inden du går i gang](#).

2. Flugt Bluetooth-anordningens tappe med dens stik på frontpanelet og skub anordningen indtil den klikker på plads.
3. Forbind Bluetooth-anordningens kabel til systemkortets stik (se [Systemkortets komponenter](#)).
4. Isæt frontrammen (se [Isætning af frontpanelet](#)).
5. Sæt computerdækslet på (se [På sætning af computerdækslet](#)).
6. Forbind din computer og enheder til deres respektive elektriske udtag og tænd for dem.

---

[Tilbage til indholdssiden](#)

[Tilbage til indholdssiden](#)

## PCI og PCI ekspreskort

Dell™ Studio XPS™ 8000 Servicehåndbog

- [Fjernelse af kortholderbøjlen](#)
- [Isætning af kortholderbøjlen](#)
- [Fjernelse af PCI og PCI ekspreskort](#)
- [Isætning af PCI og PCI ekspreskort](#)
- [Konfiguration af din computer efter fjernelse eller installation af PCI ekspreskort](#)

**⚠ ADVARSEL:** Før du arbejder med computerens indvendige dele, skal du læse de sikkerhedsinstruktioner, der fulgte med computeren. Se webstedet Regulatory Compliance på [www.dell.com/regulatory\\_compliance](http://www.dell.com/regulatory_compliance) for yderligere oplysninger om best practices angående sikkerhed.

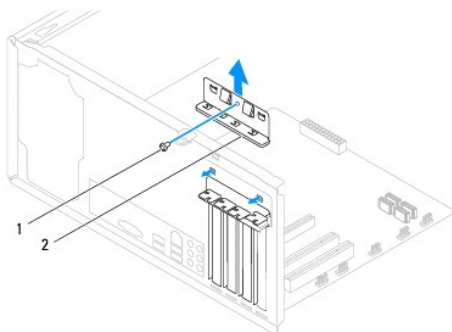
**⚠ ADVARSEL:** For at beskytte dig imod elektrisk stød, skal du altid tage stikket fra din computer ud af vægstikket før du fjerner dækslet.

**⚠ ADVARSEL:** Du må ikke bruge din computer med nogen af dækslerne (Inkl. computerens hoveddæksel, rammer, dummyer, frontpanelblænder etc.) fjernet.

**⚠ FORSIGTIG:** Kun en certificeret servicetekniker bør foretage reparationer på computeren. Skader, der er opstået som følge af servicearbejde, som ikke er godkendt af Dell™, dækkes ikke af garantien.

### Fjernelse af kortholderbøjlen

1. Følg procedurerne i [Inden du går i gang](#).
2. Tag computerdækslet af (se [Fjernelse af computerdækslet](#)).
3. Fjern skruen, der fastholder kortholderbøjlen.
4. Løft kortholderbøjlen og stil den til side på et sikkert sted.

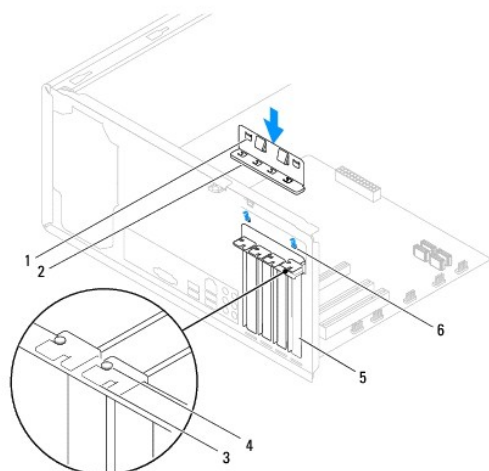


1	skruen	2	kortholderbøjle
---	--------	---	-----------------

### Isætning af kortholderbøjlen

1. Følg procedurerne i [Inden du går i gang](#).
2. Sæt kortholderbøjlen i igen, idet du sørger for:
  - 1 at styreklemmen er flugtet med flugteindhakket.
  - 1 toppen af alle kort og dummyer passer med flugtebjælken.
  - 1 at indhakket i toppen af kortene eller dummyerne passer omkring flugteguiden.

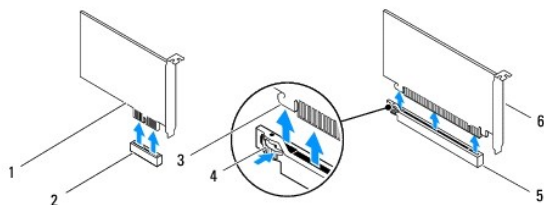




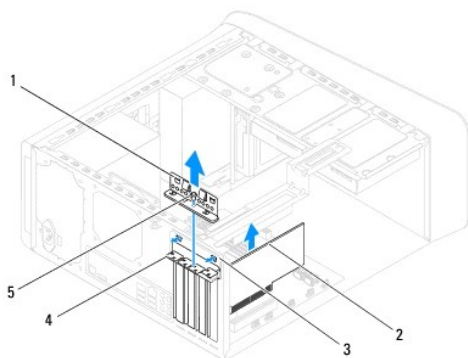
1	guideklemmer (2)	2	kortholderbøjle	3	flugtebjælke
4	flugteguide	5	dummy	6	flugteindhak (2)

## Fjernelse af PCI og PCI ekspreskort

1. Følg procedurerne i [Inden du går i gang](#).
2. Tag computerdækslet af (se [Fjernelse af computerdækslet](#)).
3. Fjern grafikkortets bøjle (se [Fjernelse af grafikkortets bøjle](#)).
4. Fjern den primære harddisk, hvis der er en (se [Fjernelse af harddisken](#)).
5. Fjern kortholderbøjlen (se [Fjernelse af kortholderbøjlen](#)).
6. Frakobl alle kabler, der er forbundet til kortet, hvis der er nogen.
7. Fjern PCI ekspreskortet fra kortstikket:
  - i For PCI eller PCI ekspres x1 kort, tag fat i kortet i tophjørnerne og lirk det ud af dets stik.
  - i For PCI ekspres x16 kort, tryk på holdermekanismen, tag fat i kortets tophjørner og lirk det ud af dets stik.



1	PCI ekspres x1 kort	2	PCI ekspres x1 kortstik
3	sikkerhedstap	4	holdermekanisme
5	PCI ekspres x16 kortstik	6	PCI ekspres x16 kort



1	kortholderklemme	2	PCI ekspreskort
3	kortholderklemmeisætning	4	dummy
5	skrue		

8. Hvis du fjerner et kort permanent, skal du sætte en dummy i det tomme kortstiks åbning.

**⚠ OBS!** Det er nødvendigt at sætte en dummy i et tomt kortstiks åbning for at overholde FCC-certificeringen for din computer. Dummyerne holder også støv og snavs ude af din computer.

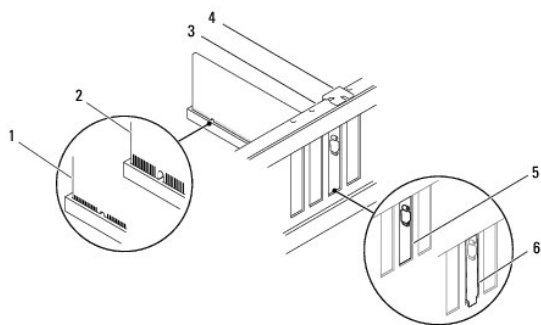
## Isætning af PCI og PCI ekspreskort

1. Følg procedurerne i [Inden du går i gang](#).

2. Forbered kortet til installation.

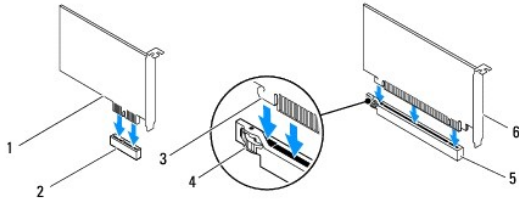
Se i dokumentationen, der blev leveret sammen med kortet for information om konfiguration af kortet, interne forbindelser eller andre former for konfiguration til din computer.

3. Sæt PCI ekspreskortet i stikket i kabinettet og tryk det fast ind i stikket. Sørg for at PCI ekspreskortet sidder helt inde i stikket.



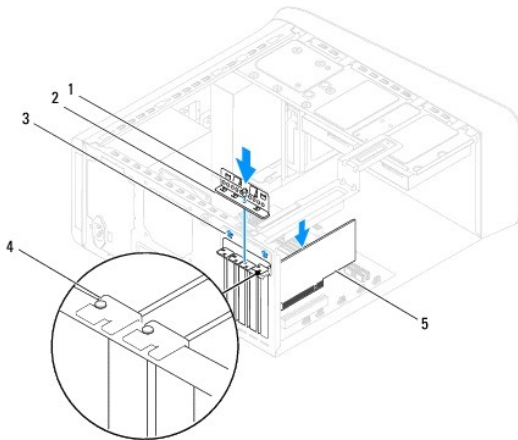
1	fuldt isat kort	2	ikke fuldt isat kort
3	flugtebjælke	4	flugteguide
5	bøjle indeni stik	6	bøjle, fanget udenfor stik

4. Hvis du installerer et PCI ekspreskort i x16 kort-stikket, skal du placere kortet så sikkerhedsstikket flugter med sikkerhedstappen.



1	PCI ekspres x1 kort	2	PCI ekspres x1 kortstik
3	sikkerhedstap	4	holdermekanisme
5	PCI ekspres x16 kortstik	6	PCI ekspres x16 kort

- Placér kortet i stikket og tryk fast til. Sørg for at kortet sider helt inde i stikket.
- Isæt kortholderbøjlen (se [Isætning af kortholderbøjlen](#)).



1	skrue	2	kortholderklemme
3	kortklemmeisætning	4	dummy
5	PCI ekspreskort		

- Forbind alle kabler, der skal forbindes til kortet.  
Se dokumentationen til kortet for information om dets kabelforbindelser.

**⚠ FORSIGTIG: Før ikke kabler over eller bagom kortene. Kabler, der er ført over kort, kan forhindre computerdækslets lukning og medføre skade på udstyret.**

- Isæt den primære harddisk, hvis der er en (se [Isætning af harddisken](#)).
- Isæt grafikkortets bøjle (se [Isætning af grafikkortets bøjle](#)).
- Påsæt computerdækslet, genforbind computeren og enheder til vægudtagene og tænd.
- For at færdiggøre installationen, se [Konfiguration af din computer efter fjernelse eller installation af PCI ekspreskort](#).

## Konfiguration af din computer efter fjernelse eller installation af PCI ekspreskort

**⚠ OBS!** For information om placering af de eksterne stik, se [opsætningsvejledning](#). For information om, hvordan du installerer drivere og software til dine kort, se den dokumentation, der blev leveret sammen med kortet.

	Installeret	Fjernet
<b>Lydkort</b>	<ol style="list-style-type: none"> <li>1. Gå ind i systemopsætning (se <a href="#">Systemopsætning</a>).</li> <li>2. Gå til <b>Onboard lydstyring</b> og skift indstilling til <b>Deaktiveret</b>.</li> <li>3. Forbind den eksterne lydenhed til lydkortets stik.</li> </ol>	<ol style="list-style-type: none"> <li>1. Gå ind i systemopsætning (se <a href="#">Systemopsætning</a>).</li> <li>2. Gå til <b>Onboard lydstyring</b> og skift indstilling til <b>Aktiveret</b>.</li> <li>3. Forbind de eksterne lydenheder til computerens bagpanels stik.</li> </ol>
<b>Netværkskort</b>	<ol style="list-style-type: none"> <li>1. Gå ind i systemopsætning (se <a href="#">Systemopsætning</a>).</li> <li>2. Gå til <b>Onboard LAN-styring</b> og skift indstilling til <b>Deaktiveret</b>.</li> <li>3. Forbind netværkskablet til netværkskortets stik.</li> </ol>	<ol style="list-style-type: none"> <li>1. Gå ind i systemopsætning (se <a href="#">Systemopsætning</a>).</li> <li>2. Gå til <b>Onboard LAN-styring</b> og skift indstilling til <b>Aktiveret</b>.</li> <li>3. Forbind netværkskablet til det indbyggede netværksstik.</li> </ol>

---

[Tilbage til indholdssiden](#)

[Tilbage til indholdssiden](#)

## Batteri

### Dell™ Studio XPS™ 8000 Servicehåndbog

- [Fjernelse af batteriet](#)
- [Isætning af batteri](#)

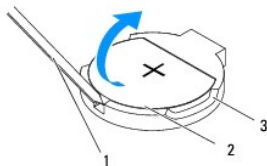
- ⚠ **ADVARSEL:** Før du arbejder med computerens indvendige dele, skal du læse de sikkerhedsinstruktioner, der fulgte med computeren. Se webstedet Regulatory Compliance på [www.dell.com/regulatory\\_compliance](http://www.dell.com/regulatory_compliance) for yderligere oplysninger om best practices angående sikkerhed.
  - ⚠ **ADVARSEL:** Et nyt batteri kan eksplodere hvis det installeres forkert. Udskift kun batteriet med et af samme eller tilsvarende type, som anbefalet af producenten. Bortskaf batterier i henhold til producentens instruktioner.
  - ⚠ **ADVARSEL:** For at beskytte dig imod elektrisk stød, skal du altid tage stikket fra din computer ud af vægstikket før du fjerner dækslet.
  - ⚠ **ADVARSEL:** Du må ikke bruge din computer med nogen af dækslerne (Inkl. computerens hoveddæksel, rammer, dummyer, frontpanelblænder etc.) fjernet.
- ⚠ **FORSIGTIG:** Kun en certificeret servicetekniker bør foretage reparationer på computeren. Skader, der er opstået som følge af servicearbejde, som ikke er godkendt af Dell™, dækkes ikke af garantien.
- 

## Fjernelse af batteriet

1. Notér alle skærme i systemopsætning (se [Systemopsætning](#)) så du kan gendanne de korrekte indstillinger efter at det nye batteri er blevet installeret.
2. Følg procedurerne i [Inden du går i gang](#).
3. Tag computerdækslet af (se [Fjernelse af computerdækslet](#)).
4. Lokalisér batteristikket på systemkortet (se [Systemkortets komponenter](#)).

⚠ **FORSIGTIG:** Hvis du lirker batteriet ud af stikket med en stump genstand, skal du passe på ikke at berøre systemkortet med genstanden. Sørg for at genstanden sættes ind imellem batteriet og stikket før du begynder at lirke med batteriet. Ellers vil du kunne beskadige systemkortet ved at lirke stikket af eller knække kredsløbsspor på systemkortet.

5. Løft forsigtigt batteriet op af batteristikket på systemkortet med en plastiksyl.

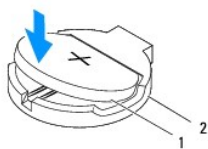


1	plastiksyl	2	batteri
3	batteristik		

6. Sæt batteriet til side et sikkert sted.
- 

## Isætning af batteri

1. Følg procedurerne i [Inden du går i gang](#).
2. Sæt det nye batteri (CR2032) i stikket med den side, der er mærket "+" opad og tryk batteriet på plads.



1	batteri	2	batteristik
---	---------	---	-------------

3. Sæt computerdækslet på (se [Påsætning af computerdækslet](#)).
4. Forbind din computer og enheder til deres respektive elektriske udtag og tænd for dem.
5. Gå til systemopsætning (se [Systemopsætning](#)) og gendan de indstillinger, du noterede dig i [Trin 1](#).

---

[Tilbage til indholdssiden](#)

[Tilbage til indholdssiden](#)

## Computerdæksel

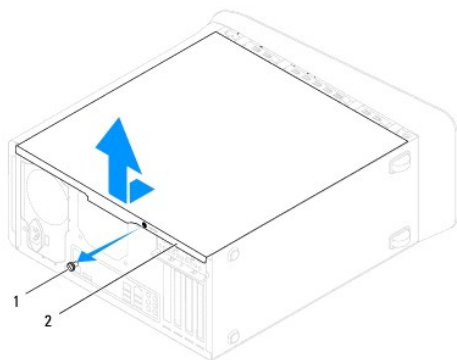
Dell™ Studio XPS™ 8000 Servicehåndbog

- [Fjernelse af computerdækslet](#)
- [Påsætning af computerdækslet](#)

- ⚠ ADVARSEL:** Før du arbejder med computerens indvendige dele, skal du læse de sikkerhedsinstruktioner, der fulgte med computeren. Se webstedet Regulatory Compliance på [www.dell.com/regulatory\\_compliance](http://www.dell.com/regulatory_compliance) for yderligere oplysninger om best practices angående sikkerhed.
- ⚠ ADVARSEL:** For at beskytte dig imod risikoen for elektrisk stød, kvæstelser ved flytning af en blæser eller andre uventede skader, skal du altid trække dit computerstik ud af vædudtaget før du fjerner dækslet.
- ⚠ ADVARSEL:** Du må ikke bruge din computer med nogen af dækslerne (Inkl. computerens hoveddæksel, rammer, dummyer, frontpanelblænder etc.) fjernet.
- ⚠ FORSIGTIG:** Kun en certificeret servicetekniker bør foretage reparationer på computeren. Skader, der er opstået som følge af servicearbejde, som ikke er godkendt af Dell™, dækkes ikke af garantien.
- ⚠ FORSIGTIG:** Sørg for at du har tilstrækkelig plads til at understøtte sidedækslerne når computerdækslet fjernes – mindst 30 cm (1 fod) arbejdsplads.

### Fjernelse af computerdækslet

1. Følg procedurerne i [Inden du går i gang](#).
2. Læg computeren på siden med dækslet opad.
3. Fjern den fæsteskrue, der fastholder computerdækslet til kabinettet, om nødvendigt med en skruetrækker.
4. Frigør computerdækslet ved at skubbe det væk fra forsiden af computeren og løft det op.

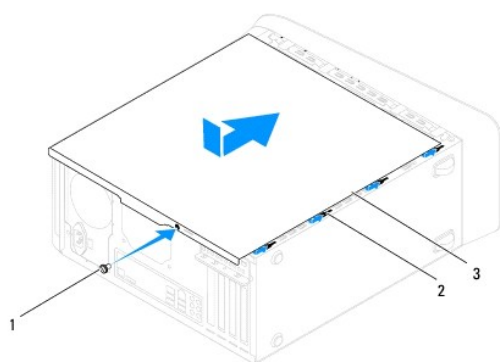


1	fæsteskrue	2	computerdæksel
---	------------	---	----------------

5. Sæt computerdækslet til side et sikkert sted.

### Påsætning af computerdækslet

1. Følg procedurerne i [Inden du går i gang](#).
2. Sørg for at alle kabler er forbundet og foldet af vejen.
3. Sørg for at intet værktøj eller reservedele efterlades indeni computeren.
4. Flugt tappene i bunden af computerens dæksel med slottene langs kanten af kabinettet.
5. Tryk computerdækslet ned og skub det mod forsiden af computeren.
6. Sæt fæsteskruen, der sikrer computerdækslet til kabinettet på igen.



1	fæsteskrue	2	slots
3	computerdæksel		

7. Placer computeren i opret position.

---

[Tilbage til indholdssiden](#)



[Tilbage til indholdssiden](#)

## Processor

### Dell™ Studio XPS™ 8000 Servicehåndbog

- [Fjernelse af processoren](#)
- [Isætning af processoren](#)

- ⚠ **ADVARSEL:** Før du arbejder med computerens indvendige dele, skal du læse de sikkerhedsinstruktioner, der fulgte med computeren. Se webstedet Regulatory Compliance på [www.dell.com/regulatory\\_compliance](http://www.dell.com/regulatory_compliance) for yderligere oplysninger om best practices angående sikkerhed.
- ⚠ **ADVARSEL:** For at beskytte dig imod elektrisk stød, skal du altid tage stikket fra din computer ud af vægstikket før du fjerner dækslet.
- ⚠ **ADVARSEL:** Du må ikke bruge din computer med nogen af dækslerne (Inkl. computerens hoveddæksel, rammer, dummer, frontpanelblænder etc.) fjernet.
- ⚠ **FORSIGTIG:** Kun en certificeret servicetekniker bør foretage reparationer på computeren. Skader, der er opstået som følge af servicearbejde, som ikke er godkendt af Dell™, dækkes ikke af garantien.
- ⚠ **FORSIGTIG:** Foretag ikke følgende trin før du er fortrolig med fjernelse og udskiftning af hardware. Hvis du udfører disse trin forkert, kan du beskadige systemkortet. For teknisk service, se *Opsætningsvejledningen*.

## Fjernelse af processoren

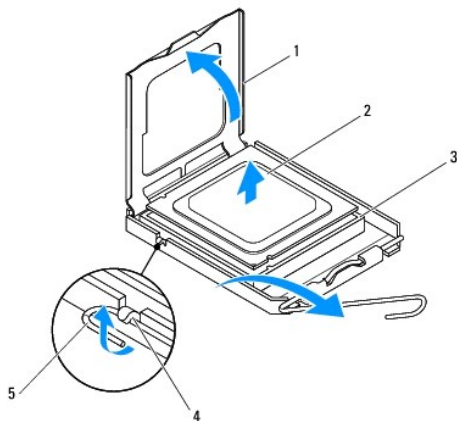
1. Følg procedurerne i [Inden du går i gang](#).
2. Tag computerdækslet af (se [Fjernelse af computerdækslet](#)).

- ⚠ **FORSIGTIG:** Kun en certificeret servicetekniker bør foretage reparationer på computeren. Skader, der er opstået som følge af servicearbejde, som ikke er godkendt af Dell™, dækkes ikke af garantien.
- ⚠ **FORSIGTIG:** Selvom den er udstyret med et plastikcover, kan processorens kølelegeme være meget varmt under drift. Sørg for at give den tilstrækkelig tid til at køle af før du berører den.

3. Fjern processorblæseren og kølelegemet fra computeren (se [Fjernelse af processorblæser og kølelegeme](#)).

🔍 **OBS!** Medmindre der kræves et nyt kølelegeme til den nye processor, kan du anvende det originale kølelegeme når du udskifter processoren.

4. Tryk og skub frigørelsesgrebet ned og udad for at frigøre det fra den tap, der holder det fast.
5. Åbn processordækslet.



1	processordæksel	2	processor
3	sokkel	4	tap

△ **FORSIGTIG:** Når du fjerner processoren, må du ikke berøre nogle af de indvendige pins i soklen eller tillade nogen genstande at falde ned på dem.

6. Løft forsigtigt processoren for at fjerne den fra soklen.

Lad frigørelsesgrebet være udslået, så soklen er klar til at modtage den nye processor.

## Isætning af processoren

△ **FORSIGTIG:** Jord dig selv ved at berøre en umalet overflade bag på computeren.

△ **FORSIGTIG:** Når du isætter processoren, må du ikke berøre nogle af de indvendige pins i soklen eller tillade nogen genstande at falde ned på dem.

1. Følg procedurerne i [Inden du går i gang](#).

2. Pak den nye processor ud og vær forsigtig med ikke at berøre undersiden af den.

△ **FORSIGTIG:** Du skal placere processoren korrekt i soklen for at undgå permanent skade på den og computeren når du tænder for computeren.

3. Hvis frigørelsesgrebet på soklen ikke er trukket helt ud, skal du sørge for at det bliver det.

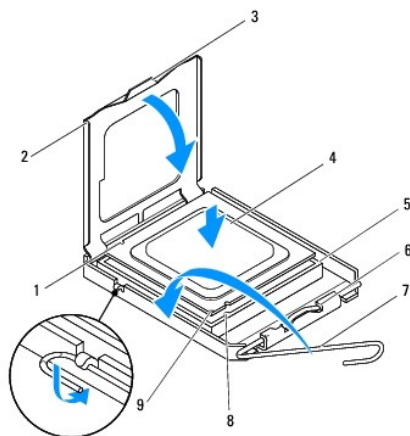
4. Flugt de forreste og bagerste flugtemærker på processoren med de forreste og bagerste ditto på soklen.

5. Flugt pin-1-hjørnerne på processor og sokkel.

△ **FORSIGTIG:** For at undgå skader, skal du sørge for at processoren flugter fuldstændig med soklen og ikke anvende overdreven kraft, når du installerer processoren.

6. Sær forsigtigt processoren i soklen og sørg for at den sidder korrekt.

7. Når processoren sidder korrekt i soklen, lukkes processordækslet, idet du sørger for at tappen på processordækslet er placeret under midterdækslets lås på soklen.



1	bagerste flugteindhak	2	processordæksel
3	midterdæksels lås	4	processor
5	sokkel	6	tap
7	frigørelsesgreb	8	forreste flugteindhak

9 | processorens pin-1-indikator | |

8. Drej sokkelfrigørelsesgrebet tilbage imod soklen og klik den på plads for at fastholde processoren.
9. Rens det termiske fedt af bunden af kølelegemet.

**△ FORSIGTIG: Sørg for at påføre ny termisk fedt. Ny termisk fedt er vigtigt for at sikre tilstrækkelig termisk ledning, som er et krav for processorens optimale drift.**

10. Påfør ny termisk fedt på toppen af processoren.
11. Isæt processorens blæser og kølelegeme (se [Isætning af processorblæser og kølelegeme](#)).

**△ FORSIGTIG: Sørg for at processorens blæser og kølelegemet sidder korrekt og sikkert.**

12. [Påsatning af computerdækslet](#) Sæt computerdækslet på (se ).

---

[Tilbage til indholdssiden](#)


[Tilbage til indholdssiden](#)


## Drev

### Dell™ Studio XPS™ 8000 Servicehåndbog

- [Harddisk](#)
- [Optisk drev](#)
- [mediekortlæser](#)
- [FlexDock](#)

 **ADVARSEL:** Før du arbejder med computerens indvendige dele, skal du læse de sikkerhedsinstruktioner, der fulgte med computeren. Se webstedet Regulatory Compliance på [www.dell.com/regulatory\\_compliance](http://www.dell.com/regulatory_compliance) for yderligere oplysninger om best practices angående sikkerhed.

 **ADVARSEL:** For at beskytte dig imod elektrisk stød, skal du altid tage stikket fra din computer ud af vægstikket før du fjerner dækslet.

 **ADVARSEL:** Du må ikke bruge din computer med nogen af dækslerne (Inkl. computerens hoveddæksel, rammer, dummyer, frontpanelblænder etc.) fjernet.


 **FORSIGTIG:** Kun en certificeret servicetekniker bør foretage reparationer på computeren. Skader, der er opstået som følge af servicearbejde, som ikke er godkendt af Dell™, dækkes ikke af garantien.

 **OBS!** Den 3,5-tommers FlexDock kan ikke ombyttes med harddiskskinnen.


---

## Harddisk

### Fjernelse af harddisken

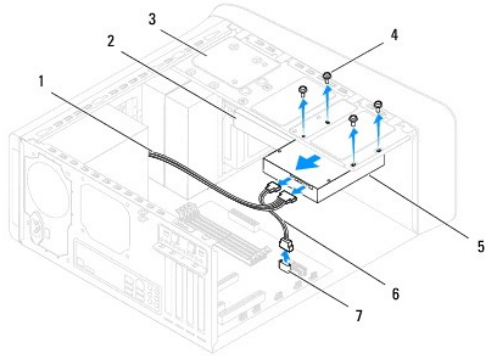
 **FORSIGTIG:** Hvis du udskifter en harddisk, der indeholder data, du gerne vil beholde, skal du sikkerhedskopiere dine filer før du begynder.

1. Følg procedurerne i [Inden du går i gang](#).
2. Tag computerdækslet af (se [Fjernelse af computerdækslet](#)).
3. Frakobl strøm- og datakabler fra harddisken.

 **OBS!** Hvis du ikke vil udskifte harddisken denne gang, skal du frakoble den anden ende af datakablet fra systemkortstikket og gemme det. Du kan bruge datakablet til at installere en harddisk på et senere tidspunkt.

4. Fjern grafikkortets bøjle (se [Fjernelse af grafikkortets bøjle](#)).
5. Fjern de fire skruer, der holder harddisken fast til drevpanelet.
6. For at fjerne den sekundære harddisk, fjernes de fire skruer, der fastholder den til drevpanelet.

 **FORSIGTIG:** Sørg for at du ikke skrammer harddiskens kredsløbskort når du fjerner eller udskifter harddisken.



1	strømkabel	2	sekundær harddisk
3	drevpanel	4	skruer (4)
5	primær harddisk	6	datakabel
7	SATA-stik		

7. træk harddisken ud imod bagsiden af computeren.
8. Hvis fjernelse af harddisken ændrer drevkonfigurationen, skal du sørge for at disse ændringer reflekteres i systemopsætningen (se [Systemopsætning](#)).

## Isætning af harddisken

1. Følg procedurerne i [Inden du går i gang](#).
2. Se dokumentationen for drevet for at bekræfte at det er konfigureret til din computer.
3. Skub harddisken ind i harddiskbåsen.
4. Flugt skruehullerne i harddisken med skruehullerne i drevpanelet.
5. Isæt de fire skruer, der holder harddisken fast til drevpanelet.
6. Forbind strøm- og datakabler til harddisken (se [Systemkortets komponenter](#)).
7. Hvis du erstattede den primære harddisk, skal du også udskifte grafikkortets bøjle (se [Isætning af grafikkortets bøjle](#)).
8. Sæt computerdækslet på (se [Påsætning af computerdækslet](#)).
9. Forbind din computer og enheder til deres respektive elektriske udtag og tænd for dem.
10. Se den dokumentation, der blev leveret sammen med dit nye drev for instruktioner i, hvordan du installerer software, der kræves til driften af den.
11. Kontrollér Systemopsætningen for drevkonfigurationsændringer (se [Systemopsætning](#)).

---

## Optisk drev

### Fjernelse af et optisk drev

1. Følg procedurerne i [Inden du går i gang](#).

2. Tag computerdækslet af (se [Fjernelse af computerdækslet](#)).

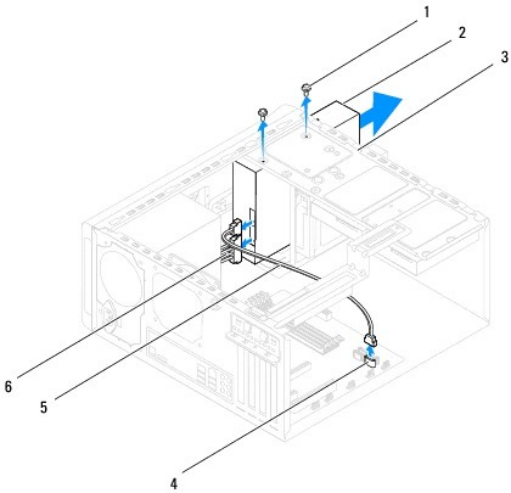
3. Fjern skærmrammen (se [Fjernelse af frontpanelet](#)).

4. Frakobl strøm- og datakabler fra det optiske drev.

**⚠ OBS!** Hvis du ikke vil udskifte det optiske drev denne gang, skal du frakoble den anden ende af datakablet fra systemkortstikket og gemme det. Du kan anvende datakablet til at installere et optisk drev på et senere tidspunkt.

5. Fjern de to skruer, der holder det optiske drev fast til drevpanelet.

6. Skub og træk det optiske drev ud gennem fronten af computeren.



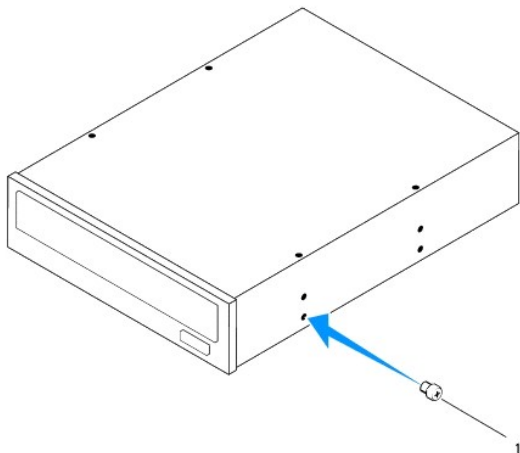
1	skruer (2)	2	optisk drev
3	drevpanel	4	SATA-stik
5	datakabel	6	strømkabel

7. Sæt det optiske drev til side et sikkert sted.

## Isætning af det optiske drev

1. Følg procedurerne i [Inden du går i gang](#).

2. Fjern skruen fra det gamle optiske drev og sæt den i det nye.



1 | skrue

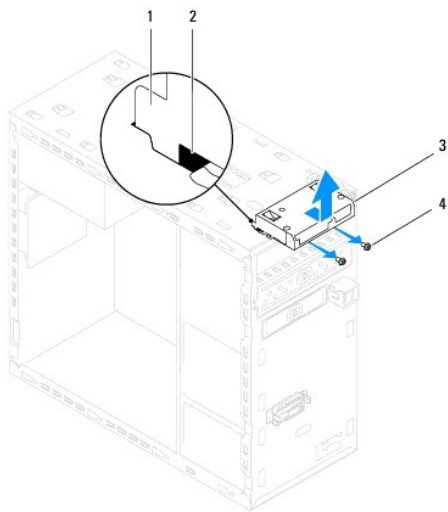
3. Skub forsigtigt det optiske drev ind i sin bås igennem fronten af computeren.
4. Flugt skruehullerne i det optiske drev med skruehullerne i drevpanelet.
5. Sæt de to skruer i, der holder det optiske drev fast til drevpanelet.
6. Forbind strøm- og datakabler til det optiske drev (se [Systemkortets komponenter](#)).
7. Isæt frontskærmmrammen (se [Isætning af frontpanelet](#)).
8. Sæt computerdækslet på (se [Påsatning af computerdækslet](#)).
9. Forbind din computer og enheder til deres respektive elektriske udtag og tænd for dem.
10. Se den dokumentation, der blev leveret sammen med dit nye drev for instruktioner i, hvordan du installerer software, der kræves til driften af den.
11. Kontrollér Systemopsætningen for drekonfigurationsændringer (se [Systemopsætning](#)).

---

## mediekortlæser

### Fjernelse af mediekortlæseren

1. Følg procedurerne i [Inden du går i gang](#).
2. Tag computerdækslet af (se [Fjernelse af computerdækslet](#)).
3. Fjern skærmmrammen (se [Fjernelse af frontpanelet](#)).
4. Fjern det optiske drev (se [Fjernelse af et optisk drev](#)).
5. Tag topdækslet af (se [Fjernelse af topdækslet](#)).
6. Fjern de to skruer, der holder mediekortlæseren fast til frontpanelet. Skrueene sidder under mediekortlæseren.
7. Kobl mediekortlæserens kabel fra systemkortets stik (se [Systemkortets komponenter](#)).
8. Træk og fjern mediekortlæseren fra computeren som vist på illustrationen.



1	mediekortlæserens skinner (2)	2	slots (2)
3	mediekortlæser	4	skruer (2)

## Isætning af mediekortlæseren

1. Følg procedurerne i [Inden du går i gang](#).
2. Skub forsigtigt mediekortlæserens skinner ind i slottene på toppanelet.
3. Isæt de to skruer, der holder mediekortlæseren fast til frontpanelet.
4. Kobl mediekortlæserens kabel til systemkortets stik (se [Systemkortets komponenter](#)).
5. Sæt topdækslet på igen (se [På sætning af topdækslet](#)).
6. Isæt det optiske drev (se [Isætning af det optiske drev](#)).
7. Isæt frontrammen (se [Isætning af frontpanelet](#)).
8. Sæt computerdækslet på (se [På sætning af computerdækslet](#)).
9. Forbind din computer og enheder til deres respektive elektriske udtag og tænd for dem.

---

## FlexDock

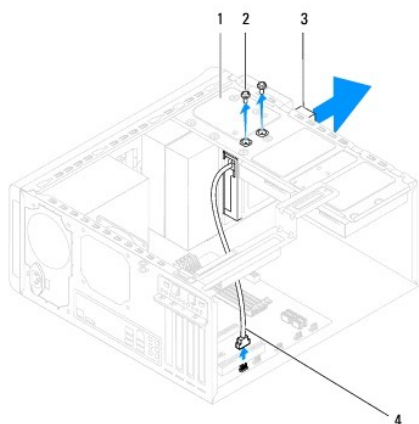
### Fjernelse af FlexDock

1. Følg procedurerne i [Inden du går i gang](#).
2. Tag computerdækslet af (se [Fjernelse af computerdækslet](#)).
3. Fjern frontrammen (se [Fjernelse af frontpanelet](#)).
4. Kobl FlexDock USB-kablet fra systemkortets stik (se [Systemkortets komponenter](#)).
5. Fjern de to skruer, der holder FlexDock fast til drevpanelet.



6. Skub FlexDock ud igennem fronten af computeren.

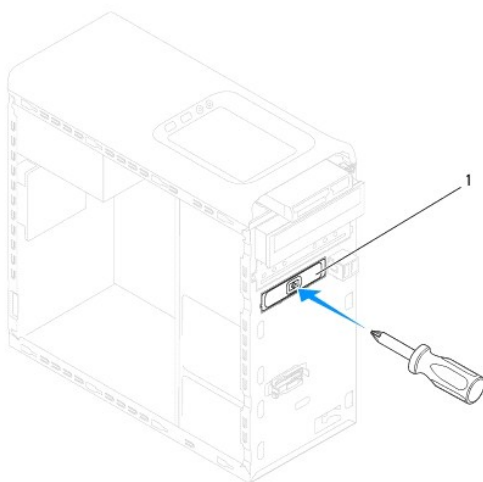
**OBS!** Hvis du ikke vil udskifte FlexDock på dette tidspunkt, isættes en dummy (se [Isætning af dummy](#)).



1	drevpanel	2	skruer (2)
3	FlexDock	4	FlexDock USB-kabel

## Isætning af FlexDock

1. Følg procedurerne i [Inden du går i gang](#).
2. Hvis det er første gang du installerer FlexDock:
  - a. Flugt spidsen af en fladhovedetskruetrækker med metalpladenslotten på frontpanelet og drej skruetrækkeren udad for at fjerne metalpladen.
  - b. Fjern dummyen på frontpanelet, hvis der er isat en (se [Fjernelse af dummy](#)).



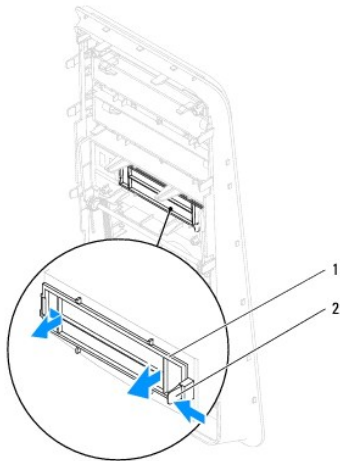
## 1 | metalplade

3. Fjern FlexDock fra embellagen.
4. Skub forsigtigt FlexDock ind i FlexDock-båsen igennem fronten af computeren.
5. Flugt skruehullerne på FlexDock med skruehullerne på drevpanelet.
6. Isæt de to skruer, der holder FlexDock fast til drevpanelet.
7. Kobl FlexDock USB-kablet til systemkortets stik (se [Systemkortets komponenter](#)).
8. Isæt frontpanelet (se [Isætning af frontpanelet](#)).
9. Sæt computerdækslet på (se [Påsætning af computerdækslet](#)).
10. Forbind din computer og enheder til deres respektive elektriske udtag og tænd for dem.

## Fjernelse af dummy

**⚠ FORSIGTIG:** For at overholde FCC-reglerne, anbefales det at isætte en dummy, når FlexDock eller optisk drev fjernes fra computeren.

1. Følg procedurerne i [Inden du går i gang](#).
2. Tag computerdækslet af (se [Fjernelse af computerdækslet](#)).
3. Fjern frontskærmmrammen (se [Fjernelse af frontpanelet](#)).
4. Tryk forsigtigt tappen som vist på illustrationen for at frigøre dummyen fra frontpanelet.



## 1 | dummy | 2 | tap

## Isætning af dummy

1. Følg procedurerne i [Inden du går i gang](#).
2. Flugt tappen på dummyen med slotten på frontpanelet.
3. Tryk forsigtigt på tappen og skub dummyen, så den sidder fast på frontpanelet.

4. Isæt frontrammen (se [Isætning af frontpanelet](#)).
5. Sæt computerdækslet på (se [Påsætning af computerdækslet](#)).
6. Forbind din computer og enheder til deres respektive elektriske udtag og tænd for dem.

---

[Tilbage til indholdssiden](#)

[Tilbage til indholdssiden](#)

## Blæsere

Dell™ Studio XPS™ 8000 Servicehåndbog

- [Kabinetblæser](#)
- [Processorbælser og kølelegeme](#)

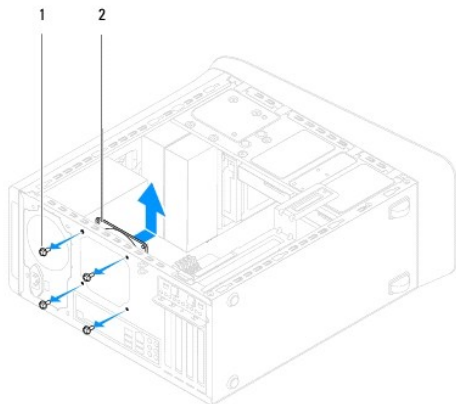
- ⚠ **ADVARSEL:** Før du arbejder med computerens indvendige dele, skal du læse de sikkerhedsinstruktioner, der fulgte med computeren. Se webstedet Regulatory Compliance på [www.dell.com/regulatory\\_compliance](http://www.dell.com/regulatory_compliance) for yderligere oplysninger om best practices angående sikkerhed.
- ⚠ **ADVARSEL:** For at beskytte dig imod elektrisk stød, skal du altid tage stikket fra din computer ud af vægstikket før du fjerner dækslet.
- ⚠ **ADVARSEL:** Du må ikke bruge din computer med nogen af dækslerne (Inkl. computerens hoveddæksel, rammer, dummyer, frontpanelblænder etc.) fjernet.
- ⚠ **FORSIGTIG:** Kun en certificeret servicetekniker bør foretage reparationer på computeren. Skader, der er opstået som følge af servicearbejde, som ikke er godkendt af Dell™, dækkes ikke af garantien.

## Kabinetblæser

### Fjernelse af kabinetblæser

- ⚠ **FORSIGTIG:** Berør ikke blæserbladene når du fjerner kabinetblæseren. Det vil kunne beskadige blæseren.

1. Følg procedureerne i [Inden du går i gang](#).
2. Tag computerdækslet af (se [Fjernelse af computerdækslet](#)).
3. Kobl kabinetblæserens kabel fra systemkortets stik (se [Systemkortets komponenter](#)).
4. Fjern de fire skruer, der fastholder kabinetblæseren til kabinettet.
5. Skub og løft kabinetblæseren væk fra computeren som vist på illustrationen.



1	skruer (4)	2	kabinetblæser
---	------------	---	---------------

### Isætning af kabinetblæseren

1. Følg procedureerne i [Inden du går i gang](#).
2. Flugt skruehullerne på kabinetblæseren med skruehullerne på kabinettet.
3. Isæt de fire skruer, der fastholder kabinetblæseren til kabinettet.

4. Kobl kabinetblæserens kabel til systemkortets stik (se [Systemkortets komponenter](#)).
5. Sæt computerdækslet på (se [På sætning af computerdækslet](#)).

## Processorblæser og kølelegeme

**⚠ ADVARSEL:** Selvom den er udstyret med et plastikcover, kan processorens blæser og kølelegeme være meget varmt under drift. Sørg for at give den tilstrækkelig tid til at køle af før du berører den.

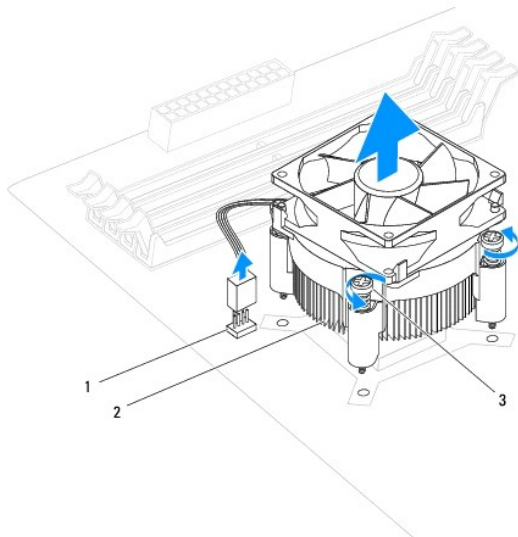
**⚠ FORSIGTIG:** Processorblæseren og kølelegemet er en enhed. Forsøg ikke at fjerne blæseren separat.

## Fjernelse af processorblæser og kølelegeme

1. Følg procedurerne i [Inden du går i gang](#).
2. Tag computerdækslet af (se [Fjernelse af computerdækslet](#)).
3. Kobl processorblæserens kabel fra systemkortets stik (se [Systemkortets komponenter](#)).
4. I diagonal rækkefølge fjernes de fire skruer, der fastholder processorblæser og kølelegeme til kabinettet.

**⚠ FORSIGTIG:** Når du fjerner processorblæser og kølelegeme, lægges de med bunde i vejret eller på siden for at undgå beskadigelse af kølelegemets termiske flade.

5. Løft processorblæser og kølelegeme ud af computeren.



1	systemkortstik	2	processorblæser og kølelegeme
3	fastgørelsesskruer (4)		

## Isætning af processorblæser og kølelegeme

1. Følg procedurerne i [Inden du går i gang](#).

2. Rens det termiske fedt af bunden af kølelegemet.

**△ FORSIGTIG: Sørg for at påføre ny termisk fedt. Ny termisk fedt er vigtigt for at sikre tilstrækkelig termisk ledning, som er et krav for processorens optimale drift.**

3. Påfør ny termisk fedt på toppen af processoren.
4. Flugt de fire skruer på processorblæser og kølelegeme med skruehullerne på systemkortet.
5. I diagonal rækkefølge isættes de fire skruer, der fastholder processorblæser og kølelegeme til kabinettet.
6. Forbind processorblæser og kølelegemes kabler til systemkortstikket (se [Systemkortets komponenter](#)).
7. Sæt computerdækslet på (se [På sætning af computerdækslet](#)).
8. Forbind din computer og enheder til deres respektive elektriske udtag og tænd for dem.

---

[Tilbage til indholdssiden](#)

[Tilbage til indholdssiden](#)

## Forsidens USB-panel

Dell™ Studio XPS™ 8000 Servicehåndbog

- [Fjernelse af forsidens USB-panel](#)
- [Isætning af forsidens USB-panel](#)

- ⚠ **ADVARSEL:** Før du arbejder med computerens indvendige dele, skal du læse de sikkerhedsinstruktioner, der fulgte med computeren. Se webstedet Regulatory Compliance på [www.dell.com/regulatory\\_compliance](http://www.dell.com/regulatory_compliance) for yderligere oplysninger om best practices angående sikkerhed.
- ⚠ **ADVARSEL:** For at beskytte dig imod elektrisk stød, skal du altid tage stikket fra din computer ud af vægstikket før du fjerner dækslet.
- ⚠ **ADVARSEL:** Du må ikke bruge din computer med nogen af dækslerne (Inkl. computerens hoveddæksel, rammer, dummyer, frontpanelblænder etc.) fjernet.
- ⚠ **FORSIGTIG:** Kun en certificeret servicetekniker bør foretage reparationer på computeren. Skader, der er opstået som følge af servicearbejde, som ikke er godkendt af Dell™, dækkes ikke af garantien.

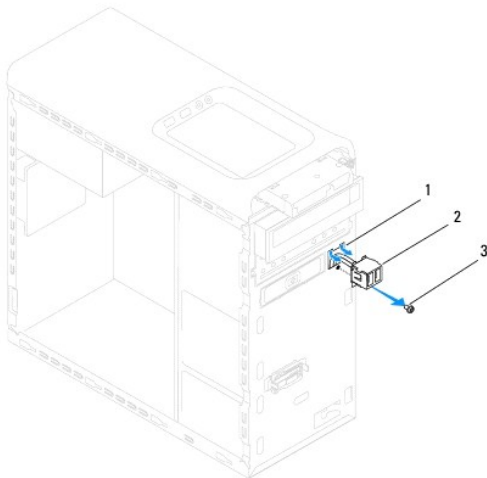
### Fjernelse af forsidens USB-panel

🔍 **OBS!** Notér dig kabelrenes føring efterhånden som du fjerner dem så du kan sætte dem rigtig i igen, når du installerer forsidens nye USB-panel.

1. Følg procedurerne i [Inden du går i gang](#).
2. Tag computerdækslet af (se [Fjernelse af computerdækslet](#)).
3. Fjern frontrammen (se [Fjernelse af frontpanelet](#)).

⚠ **FORSIGTIG:** Når det forreste USB-panel trækkes ud af computeren, skal du være meget forsigtig. Uforsigtighed kan medføre beskadigelse af kabelstik og kabelføringsklemmer .

4. Frakobl det forreste USB-panels kabler fra systemkortets stik (se [Systemkortets komponenter](#)).
5. Fjern den skrue, der holder det forreste USB-panel fast til frontpanelet.
6. Træk det forreste USB-panel nedad for at frigøre klemmerne fra frontpanelet og træk det ud.



1	forreste USB-panels klemmestik	2	forsidens USB-panel
3	skrue		

## Isætning af forsidens USB-panel

△ **FORSIGTIG: Sørg for ikke at beskadige kabelstikkene og kabelføringsklemmerne når du skubber det forreste USB-panel ind i det forreste USB-panels klemmestik.**

1. Følg procedurerne i [Inden du går i gang](#).
2. Flugt og skub det forreste USB-panels klemme ind i det forreste USB-panels klemmestik.
3. Isæt den skrue, der holder det forreste USB-panel fast til frontpanelet.
4. Tilslut det forreste USB-panels kabler til systemkortets stik (se [Systemkortets komponenter](#)).
5. Isæt frontrammen (se [Isætning af frontpanelet](#)).
6. Sæt computerdækslet på (se [Påsætning af computerdækslet](#)).
7. Forbind din computer og enheder til deres respektive elektriske udtag og tænd for dem.

---

[Tilbage til indholdssiden](#)



[Tilbage til indholdssiden](#)

## Grafikkortets bøjle

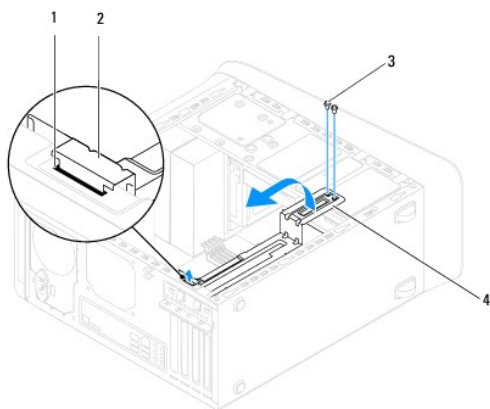
Dell™ Studio XPS™ 8000 Servicehåndbog

- [Fjernelse af grafikkortets bøjle](#)
- [Isætning af grafikkortets bøjle](#)

- ⚠ **ADVARSEL:** Før du arbejder med computerens indvendige dele, skal du læse de sikkerhedsinstruktioner, der fulgte med computeren. Se webstedet Regulatory Compliance på [www.dell.com/regulatory\\_compliance](http://www.dell.com/regulatory_compliance) for yderligere oplysninger om best practices angående sikkerhed.
- ⚠ **ADVARSEL:** For at beskytte dig imod elektrisk stød, skal du altid tage stikket fra din computer ud af vægstikket før du fjerner dækslet.
- ⚠ **ADVARSEL:** Du må ikke bruge din computer med nogen af dækslerne (Inkl. computerens hoveddæksel, rammer, dummyer, frontpanelblænder etc.) fjernet.
- ⚠ **FORSIGTIG:** Kun en certificeret servicetekniker bør foretage reparationer på computeren. Skader, der er opstået som følge af servicearbejde, som ikke er godkendt af Dell™, dækkes ikke af garantien.

### Fjernelse af grafikkortets bøjle

1. Følg procedurerne i [Inden du går i gang](#).
2. Tag computerdækslet af (se [Fjernelse af computerdækslet](#)).
3. Fjern de to skruer, der holder grafikkortets bøjle fast til drevpanelet.
4. Drej grafikkortets bøjle opad og løft hængslets klemmestik af.



1	hængslets klemmestik	2	hængselsklemme
3	skruer (2)	4	grafikkortets bøjle

5. Sæt grafikkortets bøjle til side et sikkert sted.

### Isætning af grafikkortets bøjle

1. Følg procedurerne i [Inden du går i gang](#).
2. Flugt og sæt hængselsklemmen på grafikkortets bøjle i hængslets klemmestik på kabinettet.
3. Drej grafikkortets bøjle nedad.
4. Isæt de to skruer, der holder grafikkortets bøjle fast til drevpanelet.
5. [På sætning af computerdækslet](#) Sæt computerdækslet på (se ).

[Tilbage til indholdssiden](#)

[Tilbage til indholdssiden](#)

## Hukommelsesmodul(er)

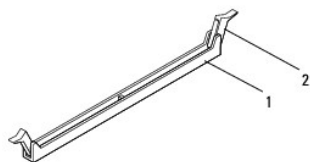
Dell™ Studio XPS™ 8000 Servicehåndbog

- [Fjernelse af hukommelsesmodul\(er\)](#)
- [Isætning af hukommelsesmodul\(er\)](#)

- ⚠ **ADVARSEL:** Før du arbejder med computerens indvendige dele, skal du læse de sikkerhedsinstruktioner, der fulgte med computeren. Se webstedet Regulatory Compliance på [www.dell.com/regulatory\\_compliance](http://www.dell.com/regulatory_compliance) for yderligere oplysninger om best practices angående sikkerhed.
- ⚠ **ADVARSEL:** For at beskytte dig imod elektrisk stød, skal du altid tage stikket fra din computer ud af vægstikket før du fjerner dækslet.
- ⚠ **ADVARSEL:** Du må ikke bruge din computer med nogen af dækslerne (Inkl. computerens hoveddæksel, rammer, dummyer, frontpanelblænder etc.) fjernet.
- ⚠ **FORSIGTIG:** Kun en certificeret servicetekniker bør foretage reparationer på computeren. Skader, der er opstået som følge af servicearbejde, som ikke er godkendt af Dell™, dækkes ikke af garantien.

### Fjernelse af hukommelsesmodul(er)

1. Følg procedurerne i [Inden du går i gang](#).
2. Tag computerdækslet af (se [Fjernelse af computerdækslet](#)).
3. Lokalisér hukommelsesmodul(erne) på systemkortet (se [Systemkortets komponenter](#)).
4. Tryk sikkerhedsklipsene ud i hver ende af hukommelsesmodulets stik.

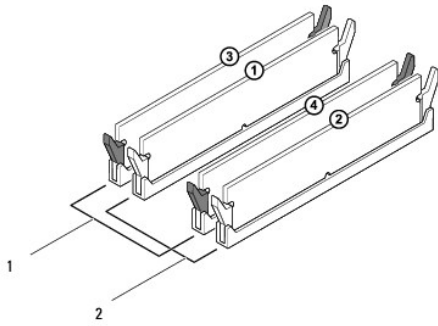


1	stik til hukommelsesmodul	2	sikkerhedsklips
---	---------------------------	---	-----------------

5. Tag fat i hukommelsesmodul og træk det opad.  
Hvis det er vanskeligt at fjerne hukommelsesmodul, skal du forsigtigt lirke det frem og tilbage for at fjerne det fra stikket.

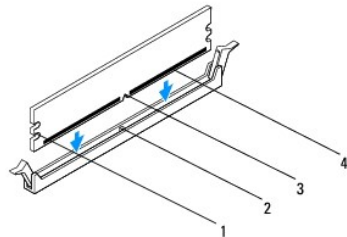
### Isætning af hukommelsesmodul(er)

1. Følg procedurerne i [Inden du går i gang](#).
  2. Tryk sikkerhedsklipsene ud i hver ende af hukommelsesmodulets stik.
- ⚠ **FORSIGTIG:** Kun en certificeret servicetekniker bør foretage reparationer på computeren. Skader, der er opstået som følge af servicearbejde, som ikke er godkendt af Dell™, dækkes ikke af garantien.
  - ⚠ **FORSIGTIG:** Installer ikke ECC-hukommelsesmoduler.
  - ⚠ **FORSIGTIG:** Hvis du fjerner de(t) originale hukommelsesmodul(er) fra computeren under en hukommelsesopgradering, skal du holde dem adskilt fra evt. nye moduler, også selvom du har købt de(t) nye modul(er) hos Dell™. Om muligt skal du ikke parre et originalt hukommelsesmodul med et nyt. Så vil din computer evt. ikke starte korrekt. De anbefalede hukommelseskonfigurationer er: Matchende hukommelsesmoduler i DIMM-stikkene 1 og 2 og andre matchende hukommelsesmoduler i DIMM-stikkene 3 og 4.



1	matchende hukommelsesmoduler i DIMM-stikkene 3 og 4 (sorte sikkerhedsklips)	2	matchende hukommelsesmoduler i DIMM-stikkene 1 og 2 (hvide sikkerhedsklips)
---	---	---	---

3. Flugt indhakked nederst på hukommelsesmodulet med tappen i hukommelsesmodulets stik.

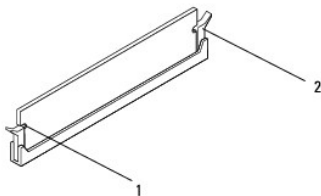


1	udskæringer (2)	2	tap
3	hak	4	hukommelsesmodul

**⚠ FORSIGTIG: For at undgå at beskadige hukommelsesmodulerne, trykkes hukommelsesmodulet lige ned i stikket med jævnt tryk på begge ender af modulet.**

4. Sæt hukommelsesmodulet i stikket indtil det klikker på plads.

Hvis du sætter hukommelsesmodulet korrekt i, vil sikkerhedsklipsen klikke ind i udskæringerne for hver ende af modulet.



1	udskæringer (2)	2	sikkerhedsklips (klikket på plads)
---	-----------------	---	------------------------------------

5. Sæt computerdækslet på (se [Påsatning af computerdækslet](#)).

6. Forbind din computer og enheder til deres respektive elektriske udtag og tænd for dem.

Hvis der vises en meddelelse om, at hukommelsesstørrelse er ændret, skal du trykke på <F1> for at fortsætte.

7. Log dig på din computer.

8. Højreklik på ikonet **Min computer** på dit Microsoft® Windows® skrivebord og klik på **Egenskaber**.
  9. Klik på fanen **Generelt**.
  10. For at bekræfte at hukommelsen er installeret korrekt, kontrolleres der hvor meget hukommelse (RAM) der er oplyst.
- 

[Tilbage til indholdssiden](#)

[Tilbage til indholdssiden](#)

## Strømforsyning

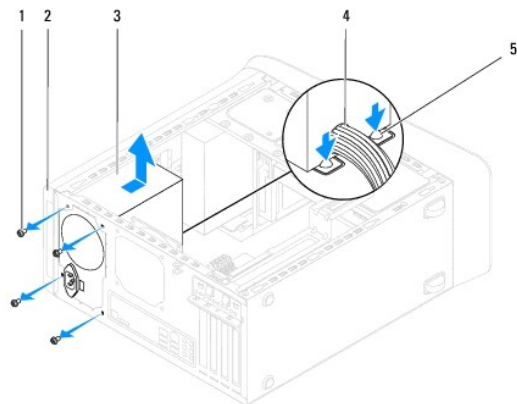
Dell™ Studio XPS™ 8000 Servicehåndbog

- [Fjernelse af strømforsyningen](#)
- [Isætning af strømforsyningen](#)

- ⚠ **ADVARSEL:** Før du arbejder med computerens indvendige dele, skal du læse de sikkerhedsinstruktioner, der fulgte med computeren. Se webstedet Regulatory Compliance på [www.dell.com/regulatory\\_compliance](http://www.dell.com/regulatory_compliance) for yderligere oplysninger om best practices angående sikkerhed.
- ⚠ **ADVARSEL:** For at beskytte dig imod elektrisk stød, skal du altid tage stikket fra din computer ud af vægstikket før du fjerner dækslet.
- ⚠ **ADVARSEL:** Du må ikke bruge din computer med nogen af dækslerne (Inkl. computerens hoveddæksel, rammer, dummyer, frontpanelblænder etc.) fjernet.
- ⚠ **FORSIGTIG:** Kun en certificeret servicetekniker bør foretage reparationer på computeren. Skader, der er opstået som følge af servicearbejde, som ikke er godkendt af Dell™, dækkes ikke af garantien.

### Fjernelse af strømforsyningen

1. Følg procedureerne i [Inden du går i gang](#).
2. Tag computerdækslet af (se [Fjernelse af computerdækslet](#)).
3. Frakobl DC-strømkablerne fra systemkortet og drevene (se [Systemkortets komponenter](#)).
4. Fjern alle kabler fra deres sikkerhedsklips på siden af strømforsyningen.
5. Fjern de fire skruer, der fastholder strømforsyningen til kabinettet.
6. Tryk på strømforsyningsklemmen for at frigøre strømforsyningen fra kabinettet.



1	skruer (4)	2	kabinet
3	strømforsyning	4	kabel
5	strømforsyningsklemme		

### Isætning af strømforsyningen

1. Følg procedureerne i [Inden du går i gang](#).
  2. Flugt skruehullerne i strømforsyningen med skruehullerne i kabinettet.
- ⚠ **ADVARSEL:** Hvis du ikke sætter alle skrueerne i og strammer dem, kan det medføre elektrisk stød da disse skruer er en del af systemets jording.

3. Isæt de fire skruer, der fastholder strømforsyningen til kabinettet.
  4. Tilkobl DC-strømkablerne fra systemkortet og drevene (se [Systemkortets komponenter](#)).
  5. Sæt computerdækslet på (se [På sætning af computerdækslet](#)).
  6. Kontroller spændingsvælgeren (hvis den forefindes) for at sikre at der er valgt den korrekte spænding.
  7. Forbind din computer og enheder til deres respektive elektriske udtag og tænd for dem.
- 

[Tilbage til indholdssiden](#)

[Tilbage til indholdssiden](#)

## Strømknappmodulet

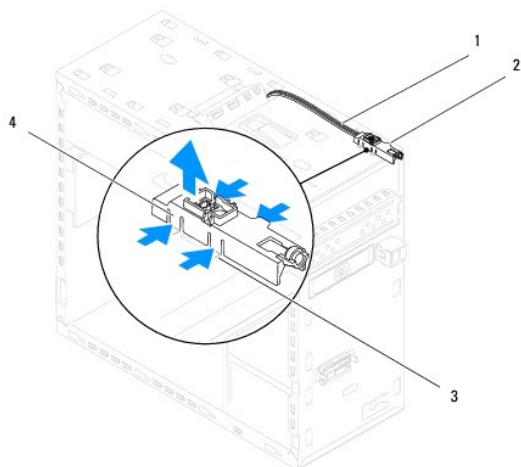
Dell™ Studio XPS™ 8000 Servicehåndbog

- [Fjernelse af strømknappmodulet](#)
- [Isætning af strømknappmodulet](#)

- ⚠ **ADVARSEL:** Før du arbejder med computerens indvendige dele, skal du læse de sikkerhedsinstruktioner, der fulgte med computeren. Se webstedet Regulatory Compliance på [www.dell.com/regulatory\\_compliance](http://www.dell.com/regulatory_compliance) for yderligere oplysninger om best practices angående sikkerhed.
- ⚠ **ADVARSEL:** For at beskytte dig imod elektrisk stød, skal du altid tage stikket fra din computer ud af vægstikket før du fjerner dækslet.
- ⚠ **ADVARSEL:** Du må ikke bruge din computer med nogen af dækslerne (Inkl. computerens hoveddæksel, rammer, dummer, frontpanelblænder etc.) fjernet.
- ⚠ **FORSIGTIG:** Kun en certificeret servicetekniker bør foretage reparationer på computeren. Skader, der er opstået som følge af servicearbejde, som ikke er godkendt af Dell™, dækkes ikke af garantien.

### Fjernelse af strømknappmodulet

1. Følg procedurerne i [Inden du går i gang](#).
2. Tag computerdækslet af (se [Fjernelse af computerdækslet](#)).
3. Fjern frontrammen (se [Fjernelse af frontpanelet](#)).
4. Fjern det optiske drev (se [Fjernelse af et optisk drev](#)).
5. Tag topdækslet af (se [Fjernelse af topdækslet](#)).
6. Frakobl strømknappmodulets kabel fra systemkortets stik FP1 (se [Systemkortets komponenter](#)).
7. Tryk på strømknappmodulets tappe for at frigøre det fra toppanelet og løft strømknappmodulet.



1	kabler	2	strømknappmodulet
3	stik	4	strømknappmodulets tappe (4)

8. Stil strømknappmodulet til side et sikkert sted.

### Isætning af strømknappmodulet

1. Følg procedurerne i [Inden du går i gang](#).



2. Flugt og skub strømknappmodulets tappe ind i stikkene i toppanelet.
  3. Tilkobl strømknappmodulets kabel til systemkortets stik FP1 (se [Systemkortets komponenter](#)).
  4. Sæt topdækslet på igen (se [På sætning af topdækslet](#)).
  5. Isæt det optiske drev (se [Isætning af det optiske drev](#)).
  6. Isæt frontrammen (se [Isætning af frontpanelet](#)).
  7. Sæt computerdækslet på (se [På sætning af computerdækslet](#)).
  8. Forbind din computer og enheder til deres respektive elektriske udtag og tænd for dem.
- 

[Tilbage til indholdssiden](#)

## Systemkort

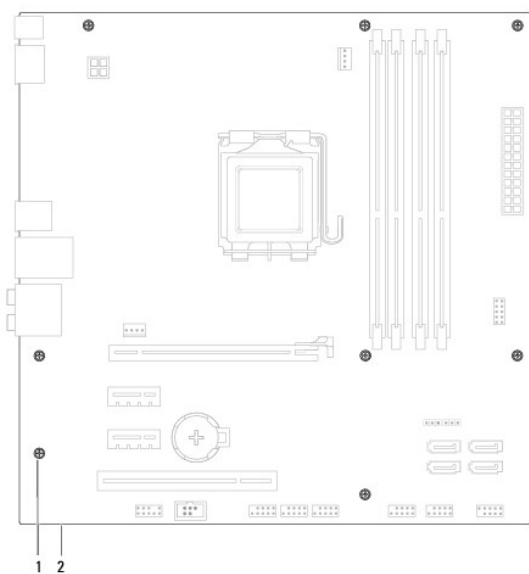
### Dell™ Studio XPS™ 8000 Servicehåndbog



- [Fjernelse af systemkortet](#)
- [Isætning af systemkortet](#)

- ⚠ **ADVARSEL:** Før du arbejder med computerens indvendige dele, skal du læse de sikkerhedsinstruktioner, der fulgte med computeren. Se webstedet Regulatory Compliance på [www.dell.com/regulatory\\_compliance](http://www.dell.com/regulatory_compliance) for yderligere oplysninger om best practices angående sikkerhed.
- ⚠ **ADVARSEL:** For at beskytte dig imod elektrisk stød, skal du altid tage stikket fra din computer ud af vægstikket før du fjerner dækslet.
- ⚠ **ADVARSEL:** Du må ikke bruge din computer med nogen af dækslerne (Inkl. computerens hoveddæksel, rammer, dummer, frontpanelblænder etc.) fjernet.
- ⚠ **FORSIGTIG:** Kun en certificeret servicetekniker bør foretage reparationer på computeren. Skader, der er opstået som følge af servicearbejde, som ikke er godkendt af Dell™, dækkes ikke af garantien.




## Fjernelse af systemkortet

1. Følg procedurerne i [Inden du går i gang](#).
2. Tag computerdækslet af (se [Fjernelse af computerdækslet](#)).
3. Fjern alle PCI og PCI ekspreskort, hvis der er nogen (se [Fjernelse af PCI og PCI ekspreskort](#)).
4. Fjern processorens kølelegeme (se [Fjernelse af processorblæser og kølelegeme](#)).
5. Fjern processoren (se [Fjernelse af processoren](#)).
6. Fjern hukommelsesmodulerne (se [Fjernelse af hukommelsesmodul\(er\)](#)) og skriv op hvilke hukommelsesmoduler, der fjernes fra hvilke DIMM-stik så hukommelsesmodulerne kan installeres i de samme stik efter at systemkortet er sat på plads.
7. Frakobl alle de kabler, der er forbundet til systemkortet (se [Systemkortets komponenter](#)). Notér dig kabelrenes føring efterhånden som du fjerner dem så du kan sætte dem rigtig i igen, når du installerer det nye systemkort.
8. Fjern de otte skruer, der holder systemkortet fast på kabinettet.



9. Løft systemkortet op og ud.
  10. Sammenlign det systemkort, du fjerner, med det nye systemkort for at sikre, at de er identiske.
    -  **OBS!** Nogle komponenter og stik kan sidde anderledes på det nye systemkort end på det eksisterende.
    -  **OBS!** Jumper-indstillinger på det nye systemkort er forindstillet fra fabrikken.
- 

## Isætning af systemkortet

1. Følg procedurerne i [Inden du går i gang](#).
  2. Flugt omhyggeligt systemkortet med kabinettet og skub det imod bagenden af computeren.
  3. Isæt de otte skruer, der holder systemkortet fast på kabinettet.
  4. Forbind de kabler, du frakoblede, til systemkortet igen (se [Systemkortets komponenter](#)).
  5. Isæt processoren (se [Isætning af processoren](#)).
  6. Isæt processorens kølelegeme (se [Isætning af processorblæser og kølelegeme](#)).
-  **FORSIGTIG: Kun en certificeret servicetekniker bør foretage reparationer på computeren. Skader, der er opstået som følge af servicearbejde, som ikke er godkendt af Dell™, dækkes ikke af garantien.**
-  **FORSIGTIG: Sørg for at kølelegemet sidder korrekt og sikkert.**
7. Sæt hukommelsesmodulerne i (se [Isætning af hukommelsesmodul\(er\)](#)).
  8. Sæt alle PCI og PCI ekspreskort på systemkortet, hvis der er nogen (se [Isætning af PCI og PCI ekspreskort](#)).
  9. Sæt computerdækslet på (se [Påsætning af computerdækslet](#)).
  10. Forbind din computer og enheder til deres respektive elektriske udtag og tænd for dem.
  11. Flashopdatér BIOS, efter behov.
    -  **OBS!** For information om, hvordan du flashopdaterer BIOS, se [Flashopdatering af BIOS](#).
- 

[Tilbage til indholdssiden](#)

## Systemopsætning

Dell™ Studio XPS™ 8000 Servicehåndbog

- [Oversigt](#)
- [Rydning af glemte passwords](#)
- [Rydning af CMOS-indstillinger](#)
- [Flashopdatering af BIOS](#)


### Oversigt

Brug systemopsætning til:

- 1 At ændre systemkonfigurationens information efter at du har tilføjet, ændret eller fjernet hardware
- 1 Indstille eller ændre valgbare muligheder såsom brugerspassword
- 1 Læse den aktuelle hukommelsesstørrelse eller indstille hvilken type harddisk, der er installeret


 **FORSIGTIG: Kun en certificeret servicetekniker bør foretage reparationer på computeren. Skader, der er opstået som følge af servicearbejde, som ikke er godkendt af Dell, dækkes ikke af garantien.**

 **FORSIGTIG: Medmindre du er superbruger, bør du ikke ændre indstillingerne for dette program. Visse ændringer kan medføre at din computer ikke fungerer korrekt.**

 **OBS!** Før du foretager ændringer i systemopsætningen, anbefales det at du skriver systemets opsætningskærm af for fremtidig reference.

### Sådan kommer du ind i systemopsætning

1. Tænd (eller genstart) din computer.
2. Når det blå DELL™ logo bliver vist, skal du afvente at F"-prompten vises og så trykke på <F2> med det samme.

 **OBS!** F2-prompten viser at tastaturet er blevet initialiseret. Denne prompt kan blive vist meget hurtigt, så du må holde øje med hvornår den bliver vist og så trykke på <F2>. Hvis du trykker på <F2> før prompten vises, vil indtastningen ikke virke. Hvis du venter for længe og operativsystemets logo bliver vist, skal du fortsætte med at vente indtil du ser Microsoft® Windows® skrivebordet. Derefter skal du lukke computeren ned (se [Sådan slukker du for computeren](#)) og prøve igen.

### Systemopsætningskærme

Systemopsætningskærmene viser aktuelle konfigurationsindstillinger, eller ditto, der kan ændres, for din computer. Informationen på skærmen er inddelt i tre områder: listen over muligheder, feltet med aktive muligheder og tastefunktioner.

<b>Menu</b> — Viser i toppen af systemopsætningsvinduet. Dette felt giver en menu, med hvilken du kan gå ind i systemopsætningens muligheder. Tryk på pil op og ned for at navigere. Når en Menu-mulighed er markeret, vises <b>Mulighedslisten</b> , der definerer den hardware, der er installeret på din computer.	<b>Mulighedslisten</b> — Viser i venstre side af systemopsætningsvinduet. Feltet oplister de funktioner, der definerer din computers konfiguration inkl. installeret software, strømbesparelse og sikkerhedsfunktioner. Rul op og ned i listen med pil op/ned. Når en mulighed markeres, vises <b>Mulighedsfeltet</b> muligheden aktuelle og tilgængelige indstillinger.	<b>Mulighedsfeltet</b> — Viser i højre side af <b>Mulighedslisten</b> og indeholder information om hver mulighed i <b>Mulighedslisten</b> . I dette felt kan du se information om din computer og foretage ændringer i dine indstillinger. Tryk på <Enter> for at ændre i dine aktuelle indstillinger. Tryk på <ESC> for at vende tilbage til <b>Mulighedslisten</b> .  <b>OBS!</b> Ikke alle mulighederne i <b>Mulighedsfeltet</b> lader sig ændre.	<b>Hjælp</b> — Viser i højre side af systemopsætningsvinduet og indeholder hjælpeinformation om de muligheder, der er valgt i <b>Mulighedslisten</b> .
<b>Tastefunktioner</b> — Viser under <b>Mulighedsfeltet</b> og oplister taster og deres funktioner indenfor det aktive systemopsætningsfelt.			

### Systemopsætningsmuligheder

 **OBS!** De emner, der er oplistet i denne tabel kan variere afhængigt af din computer og dens installerede enheder.

Systeminformation	
BIOS-information	Viser BIOS versionsnummer og datoinformation
System	Viser systemets modelnummer
Aktivitetsteg	Viser aktivitetsteg for din computer, hvis den findes

Servicetag	Viser servicetag for computeren
Processortype	Viser processortype
Processor cache L2	Viser processorens L2 cachestørrelse
Processor cache L3	Viser processorens L3 cachestørrelse
Installeret hukommelse	Viser hvor meget hukommelse, der er installeret i MB
Tilgængelig hukommelse	Viser hvor meget hukommelse, der er tilgængelig i MB
Hukommelseshastighed	Viser hukommelseshastigheden i MHz
Hukommelsesteknologi	Viser hukommelsesteknologi, DDR3
<b>Standard CMOS-funktioner</b>	
Systemtid	Viser aktuel tid i formatet tt:mm:ss
Systemdato	Viser aktuel dato i formatet mm:dd:åå
SATA1	Viser SATA1-drev, der er indbygget i computeren
SATA2	Viser SATA2-drev, der er indbygget i computeren
SATA3	Viser SATA3-drev, der er indbygget i computeren
SATA4	Viser SATA4-drev, der er indbygget i computeren
eSATA	Viser eSATA-drev, der er indbygget i computeren
<b>Avancerede BIOS-funktioner</b>	
CPU-funktion	<ul style="list-style-type: none"> <li>  Hyper-Threading — aktiveret eller deaktiveret (aktiveret som standard)</li> <li>  Intel SpeedStep™ Tech — aktiveret eller deaktiveret (aktiveret som standard)</li> <li>  Intel® C-STATE™ Tech — aktiveret eller deaktiveret (aktiveret som standard)</li> <li>  Intel® Virtualization Tech — aktiveret eller deaktiveret (aktiveret som standard)</li> <li>  Grænse-CPUID-værdi — aktiveret eller deaktiveret (deaktiveret som standard)</li> <li>  Udfør deaktiver bit — aktiveret eller deaktiveret (aktiveret som standard)</li> <li>  Multi-CPU-Core — Alle eller 1 eller 2 (Alle som standard)</li> </ul>
USB-enhedsindstillinger	<ul style="list-style-type: none"> <li>  USB-styring — aktiveret eller deaktiveret (aktiveret som standard)</li> <li>  USB-betjeningsmodus — Høj hastighed, fuld/lav hastighed (høj hastighed som standard)</li> </ul>
<b>Avancerede chipset-funktioner</b>	
Onboard lydstyring	aktiveret eller deaktiveret (aktiveret som standard)
SATA-modus	IDE, RAID (IDE som standard)
Onboard LAN-styring	aktiveret eller deaktiveret (aktiveret som standard)
Onboard LAN-opstarts-ROM	aktiveret eller deaktiveret (aktiveret som standard)
1394-styring	aktiveret eller deaktiveret (aktiveret som standard)
<b>Konfiguration opstartsenhed</b>	
Konfiguration opstartsindstillinger	Konfigurerer indstillinger under systemopstart.
Harddisk opstartsprioritet	Indstiller harddiskens opstartsprioritet. De emner, der vises bliver dynamisk opdateret i forhold til de registrerede harddiske
Første opstartsenhed	<p>Specificerer opstartssekvens fra tilgængelige enheder</p> <p>Udtagelig, CD/DVD, harddisk, deaktiveret (Udtagelig som standard)</p>
Anden opstartsenhed	<p>Specificerer opstartssekvens fra tilgængelige enheder</p> <p>Udtagelig, CD/DVD, harddisk, deaktiveret (CD/DVD som standard)</p>
Tredje opstartsenhed	<p>Specificerer opstartssekvens fra tilgængelige enheder</p> <p>Udtagelig, CD/DVD, harddisk, deaktiveret (CD/DVD som standard)</p>
Opstart andre enheder	Nej, Ja (ja som standard)
<b>Opsætning af strømadministration</b>	
ACPI udelukkelsestype	Specificerer ACPI udelukkelsestype. Standard er S3
Fjernvækning	Denne mulighed tænder for computeren, hvis du prøver at få adgang til den via LAN (aktiveret som standard)
AC-gendannelse	<p>Specificerer din computers adfærd efter at den har været ude for et strømtab (fra som standard)</p> <ul style="list-style-type: none"> <li>  Til — Computeren tænder efter at den har været ude for en strømfejl</li> <li>  Fra — Computeren forbliver slukket</li> <li>  Sidste — Computeren vender tilbage til den strømtilstand, den var i, før den oplevede en strømfejl</li> </ul>


Auto strøm til	Tillader dig at indstille en alarm, der automatisk tænder for computeren
Auto strøm på dato	Tillader dig at indstille en dato, hvor computeren automatisk tænder
Auto strøm på tid	Tillader dig at indstille et tidspunkt, hvor computeren automatisk tænder
<b>BIOS sikkerhedsfunktioner</b>	
Supervisorpassword	Status for supervisor installeret
Brugerpassword	Status for bruger installeret
Indstil supervisorpassword	Tillader dig at indstille det ønskede supervisorpassword
Brugeradgangsniveau	Tillader dig kun at ændre niveau for brugere, hvis der er indstillet et supervisorpassword
Indstil brugerpassword	Tillader dig kun at indstille de ønskede brugerpasswords, hvis der er indstillet et supervisorpassword
Passwordkontrol	Opsætning, altid (opsætning som standard). Denne mulighed er kun tilgængelig, hvis der er indstillet et supervisorpassword
<b>Forlad</b>	
Muligheder for at forlade	Giver muligheder for <b>Indlæs standard, gem og forlad opsætning, og Forlad uden at gemme</b>

## Opstartssekvens

Denne funktion lader dig ændre opstartssekvensen for enheder.

### Opstartsmuligheder

- 1 **Harddisk** — Computeren forsøger at starte op fra harddisken. Hvis der ikke findes noget operativsystem på harddisken, genererer computeren en fejlmeddelelse.
- 1 **CD/DVD-drev** — Computeren forsøger at starte op fra CD/DVD-drevet. Hvis der ikke er nogen CD/DVD i drevet eller hvis CD/DVD'en ikke indeholder et operativsystem, genererer computeren en fejlmeddelelse.
- 1 **USB-flashenhed** — Indsæt hukommelsesenheden i en USB-port og genstart computeren. Når F12 = Opstartsmenu bliver vist på skærmen, skal du trykke på <F12>. BIOS registrerer enheden og tilføjer USB- flashmuligheden til opstartsmenuen.

 **OBS!** For at starte op fra en USB-enhed, skal enheden kunne startes op fra. For at sikre dette, skal du se i enhedens dokumentation.

### Ændring af opstartssekvens for den aktuelle opstart

Du kan bruge denne funktion til at ændre den aktuelle opstartssekvens, f.eks. for at starte op fra CD/DVD-drevet for at køre Dell Diagnostics fra disken *Drivers and Utilities*. Efter diagnosticeringstestene, gendannes den forrige opstartssekvens.

1. Hvis du starter op fra en USB-enhed, forbindes USB-enheden til et USB- stik.
2. Tænd (eller genstart) din computer.
3. Når F2 = Opsætning, F12 = Opstartsmenu bliver vist på skærmen, skal du trykke på <F12>.

Hvis du venter for længe og operativsystemets logo bliver vist, skal du fortsætte med at vente indtil du ser Microsoft® Windows® skrivebordet. Derefter skal du lukke computeren ned (se ) og prøve igen.

Menuen **Opstartsenhed** bliver vist og oplister alle tilgængelige opstartsenheder. Der er et nummer for ved siden af hver enhed.


4. I menuen **Opstartsenhed** skal du vælge den enhed, du vil starte op fra.

F.eks., hvis du vil starte op med en USB-hukommelsesnøgle, skal du markere **USB-flashenhed** og trykke på <Enter>.

 **OBS!** For at starte op fra en USB-enhed, skal enheden kunne startes op fra. For at sikre dette, skal du se i enhedens dokumentation.

### Ændring af opstartssekvens for fremtidige opstarter

1. Gå ind i systemopsætning (se [Sådan kommer du ind i systemopsætning](#)).
2. Brug piletasterne til at markere menumuligheden **Konfiguration af opstartsenhed** og tryk på <Enter> for at få adgang til menuen.

 **OBS!** Skriv din nuværende opstartssekvens ned i tilfælde af at du ønsker at gendanne den.

3. Tryk på pile op/ned for at bevæge dig igennem listen over enheder.

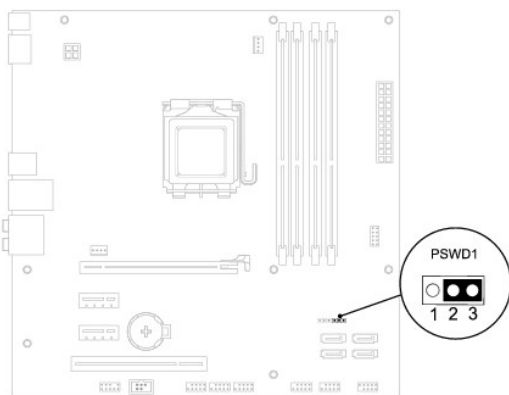
4. Tryk plus (+) eller minus (-) for at ændre opstartspropriteten for enheden.
- 

## Rydning af glemte passwords

**⚠ ADVARSEL:** Før du begynder på nogen af procedurerne i denne sektion, skal du følge sikkerhedsinstruktionerne, der blev leveret sammen med din computer.

**⚠ ADVARSEL:** Computeren skal frakobles det elektriske net for at rydde passwordindstillingerne.

1. Følg procedurerne i [Inden du går i gang](#).
2. Tag computerdækslet af (se [Fjernelse af computerdækslet](#)).
3. Lokalisér 3-pins passwordnulstillings-jumperen (PSWD1) på systemkortet (se [Systemkortets komponenter](#)).



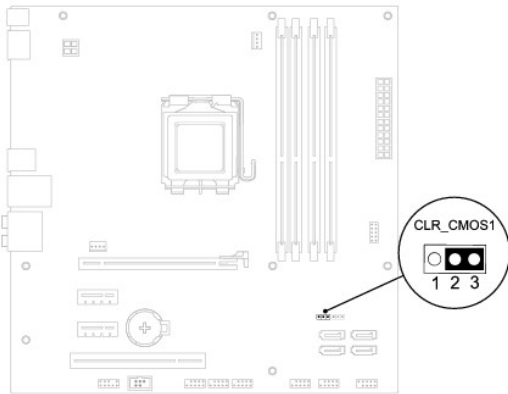
4. Fjern 2-pins jumperstikket fra pins 2 og 3 og sæt det på pins 1 og 2.
  5. Sæt strøm til systemet for at rydde passwords.
  6. Sluk for computeren og frakobl computeren og alle tilkoblede enheder fra deres elektriske vægстик.
  7. Fjern 2-pins jumperstikket fra pins 1 og 2 og sæt dem på pins 2 og 3 for at aktivere passwordfunktionen igen.
  8. Sæt computerdækslet på (se [På sætning af computerdækslet](#)).
  9. Forbind din computer og enheder til deres respektive elektriske udtag og tænd for dem.
- 

## Rydning af CMOS-indstillinger

**⚠ ADVARSEL:** Før du begynder på nogen af procedurerne i denne sektion, skal du følge sikkerhedsinstruktionerne, der blev leveret sammen med din computer.

**⚠ ADVARSEL:** Computeren skal frakobles det elektriske net for at rydde CMOS-indstillingerne.


1. Følg procedurerne i [Inden du går i gang](#).
2. Tag computerdækslet af (se [Fjernelse af computerdækslet](#)).
3. Lokalisér 3-pins CMOS-nulstillings-jumperen (CLR\_CMOS1) på systemkortet (se [Systemkortets komponenter](#)).



4. Fjern 2-pins jumperstikket fra pins 2 og 3 og sæt det på pins 1 og 2.
5. Vent i ca. 5 sekunder for at rydde CMOS-indstillingerne.
6. Fjern 2-pins jumperstikket fra pins 1 og 2 og sæt det på pins 2 og 3.
7. Sæt computerdækslet på (se [Fjernelse af computerdækslet](#)).
8. Forbind din computer og enheder til deres respektive elektriske udtag og tænd for dem.

---

## Flashopdatering af BIOS

1. Tænd computeren.
2. Gå til Dell Supports hjemmeside på [support.dell.com](http://support.dell.com).
3. Klik på **Drivers & Downloads** → **Choose a Model**.
4. Vælg produkttype i **Select Your Product Family**-listen.
5. Vælg produktmærke i **Select Your Product Line**-listen.
6. Vælg produktets modelnummer i **Select Your Product Model**-listen.
-  **OBS!** Hvis du har valgt en forkert model og vil starte forfra, skal du klikke på **Start Over** øverst til højre i menuen.
7. Klik **Confirm**.
8. Der vises en liste over resultater på skærmen. Klik på **BIOS**.
9. Klik på **Hent nu** for at hente den seneste BIOS-fil. Vinduet **Filoverførsel** vises.
10. Klik på **Gem** for at gemme filen på skrivebordet. Filen overføres til skrivebordet.
11. Klik på **Luk**, hvis vinduet **Overførsel gennemført** vises. Filikonet vises på skrivebordet, og har samme titel som den overførte BIOS-opdateringsfil.
12. Dobbeltklik på filikonet på skrivebordet, og følg procedurerne på skærmen.

---

[Tilbage til indholdssiden](#)



[Tilbage til indholdssiden](#)

## Teknisk oversigt

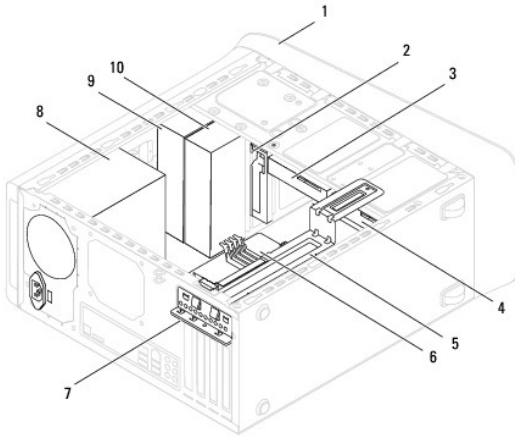
Dell™ Studio XPS™ 8000 Servicehåndbog

- [Din computer indeni](#)
- [Systemkortets komponenter](#)

**⚠ ADVARSEL:** Før du arbejder med computerens indvendige dele, skal du læse de sikkerhedsinstruktioner, der fulgte med computeren. Se webstedet Regulatory Compliance på [www.dell.com/regulatory\\_compliance](http://www.dell.com/regulatory_compliance) for yderligere oplysninger om best practices angående sikkerhed.

---

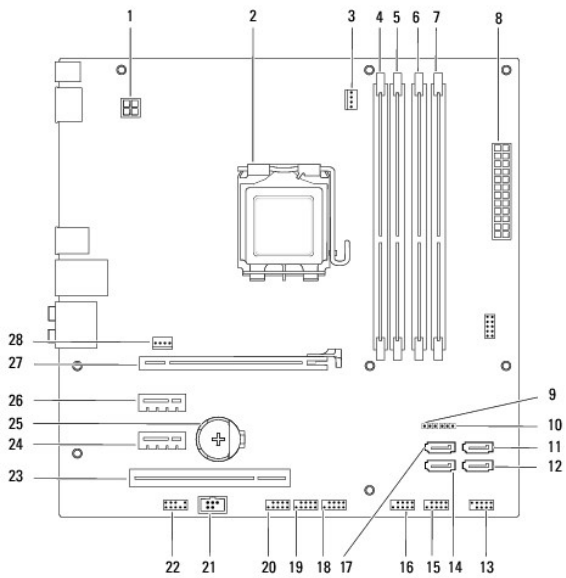
### Din computer indeni



1	frontpanelet	2	FlexDock
3	sekundær harddisk	4	primær harddisk
5	grafikkortets bøjle	6	systemkort
7	kortholderklemme	8	strømforsyning
9	primært optisk drev	10	sekundært optisk drev

---

### Systemkortets komponenter



1	strømstik (PWR2)	2	processorstik
3	processorblæserens stik (CPU_FAN1)	4	hukommelsesmodulstik (DIMM3)
5	hukommelsesmodulstik (DIMM1)	6	hukommelsesmodulstik (DIMM4)
7	hukommelsesmodulstik (DIMM2)	8	hovedstrømstik (PWR1)
9	CMOS nulstillings-jumper (CLR_CMOS1)	10	password-nulstillings-jumper (PSWD1)
11	SATA-stik (SATA1)	12	SATA-stik (SATA2)
13	strømknappstik (FP1)	14	SATA-stik (SATA4)
15	frontpanelets USB-stik (F_USB1)	16	frontpanelets USB-stik (F_USB2)
17	SATA-stik (SATA3)	18	frontpanelets USB-stik (F_USB3)
19	frontpanelets USB-stik (F_USB4)	20	frontpanelets USB-stik (F_USB5)
21	S/PDIF-stik (SPDIF_OUT2)	22	frontpanelets lydstik (F_AUDIO1)
23	PCI-kortstik (PCI1)	24	PCI ekspres x1 kortstik (PCI-EX1_1)
25	batteristik (BAT1)	26	PCI ekspres x2 kortstik (PCI-EX1_2)
27	PCI ekspres x16 kortstik (PCI-E1_16X1)	28	kabinetblæserstik (sys_fan1)

[Tilbage til indholdssiden](#)

[Tilbage til indholdssiden](#)

## Dell™ Studio XPS™ 8000 Servicehåndbog



**OBS!** BEMÆRKNING angiver vigtige oplysninger, som du kan bruge for at udnytte computeren optimalt.



**FORSIGTIG:** **FORSIGTIG** angiver enten en mulig beskadigelse af hardware eller tab af data og oplyser dig om, hvordan du kan undgå dette problem.



**ADVARSEL:** **ADVARSEL** angiver risiko for tingskade, legemsbeskadigelse eller død.

Information i dette dokument kan ændres uden varsel.  
© 2009 Dell Inc. Alle rettigheder forbeholdt.

Enhver form for gengivelse af disse materialer, uden skriftlig tilladelse fra Dell Inc., er strengt forbudt.

Handelsmærker, der anvendes i denne tekst: *Dell*, *DELL*-logoet og *Studio XPS* er handelsmærker, der tilhører Dell Inc.; *Intel* og *Intel SpeedStep* er enten handelsmærker eller registrerede handelsmærker, der tilhører Intel Corporation i USA og andre lande, *Microsoft*, *Windows*, *Windows Vista* og *Windows Vista* startknapplogoet er enten handelsmærker eller registrerede handelsmærker, der tilhører Microsoft Corporation i USA og/eller andre lande.

Andre handelsmærker og handelsnavne kan være anvendt i dette dokument som reference til et eller flere af de firmaer eller navne, der gøres krav på. Dell Inc. fraskriver sig enhver tingslig rettighed, for så vidt angår varemærker og firmanavne, som ikke er deres egne.

August 2009 Rev. A00

---

[Tilbage til indholdssiden](#)

[Tilbage til indholdssiden](#)

## Topdæksel

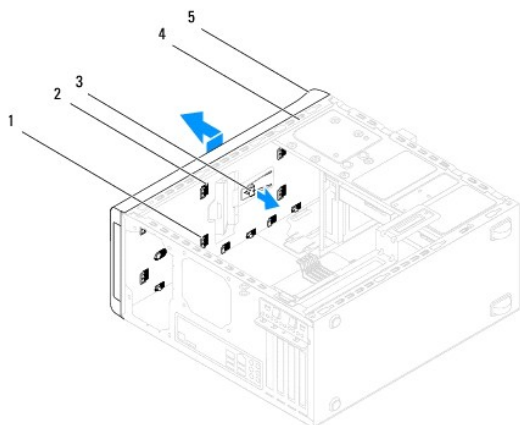
Dell™ Studio XPS™ 8000 Servicehåndbog

- [Fjernelse af topdækslet](#)
- [Påsætning af topdækslet](#)

- ⚠ **ADVARSEL:** Før du arbejder med computerens indvendige dele, skal du læse de sikkerhedsinstruktioner, der fulgte med computeren. Se webstedet Regulatory Compliance på [www.dell.com/regulatory\\_compliance](http://www.dell.com/regulatory_compliance) for yderligere oplysninger om best practices angående sikkerhed.
- ⚠ **ADVARSEL:** For at beskytte dig imod elektrisk stød, skal du altid tage stikket fra din computer ud af vægstikket før du fjerner dækslet.
- ⚠ **ADVARSEL:** Du må ikke bruge din computer med nogen af dækslerne (Inkl. computerens hoveddæksel, rammer, dummyer, frontpanelblænder etc.) fjernet.
- ⚠ **FORSIGTIG:** Kun en certificeret servicetekniker bør foretage reparationer på computeren. Skader, der er opstået som følge af servicearbejde, som ikke er godkendt af Dell™, dækkes ikke af garantien.

### Fjernelse af topdækslet

1. Følg procedurerne i [Inden du går i gang](#).
2. Tag computerdækslet af (se [Fjernelse af computerdækslet](#)).
3. Fjern skærmrammen (se [Fjernelse af frontpanelet](#)).
4. Fjern det optiske drev (se [Fjernelse af et optisk drev](#)).
5. Træk i frigørelsestappen og træk topdækslet mod fronten af computeren for at frigøre dets tappe fra slottene på toppanelet.
6. Træk topdækslet væk fra toppanelet.



1	topdækslets tappe	2	slots
3	frigørelsestap	4	toppanel
5	topdæksel		

7. Sæt topdækslet til side et sikkert sted.

### Påsætning af topdækslet

1. Følg procedurerne i [Inden du går i gang](#).
2. Flugt tappene på topdækslet med slottene på toppanelet.
3. Tryk og træk topdækslet mod bagsiden af computeren indtil det klikker på plads.
4. Isæt det optiske drev (se [Isætning af det optiske drev](#)).
5. Isæt skærmrammen (se [Isætning af frontpanelet](#)).
6. Sæt computerdækslet på (se [På sætning af computerdækslet](#)).

---

[Tilbage til indholdssiden](#)

[Tilbage til indholdssiden](#)

## Top I/O-panel

Dell™ Studio XPS™ 8000 Servicehåndbog

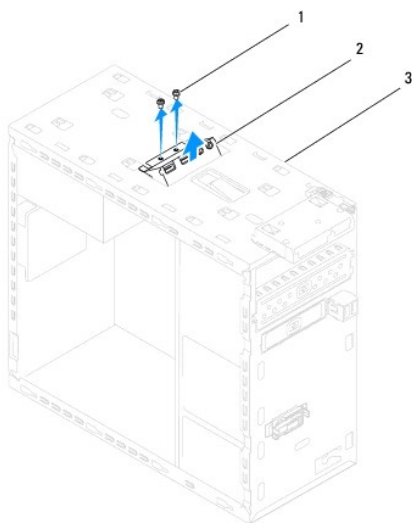
- [Fjernelse af I/O-toppanelet](#)
- [Isætning af I/O-toppanelet](#)

- ⚠ **ADVARSEL:** Før du arbejder med computerens indvendige dele, skal du læse de sikkerhedsinstruktioner, der fulgte med computeren. Se webstedet Regulatory Compliance på [www.dell.com/regulatory\\_compliance](http://www.dell.com/regulatory_compliance) for yderligere oplysninger om best practices angående sikkerhed.
- ⚠ **ADVARSEL:** For at beskytte dig imod elektrisk stød, skal du altid tage stikket fra din computer ud af vægstikket før du fjerner dækslet.
- ⚠ **ADVARSEL:** Du må ikke bruge din computer med nogen af dækslerne (Inkl. computerens hoveddæksel, rammer, dummyer, frontpanelblænder etc.) fjernet.
- ⚠ **FORSIGTIG:** Kun en certificeret servicetekniker bør foretage reparationer på computeren. Skader, der er opstået som følge af servicearbejde, som ikke er godkendt af Dell™, dækkes ikke af garantien.

### Fjernelse af I/O-toppanelet

🔧 **OBS!** Notér dig kablernes føring efterhånden som du fjerner dem så du kan sætte dem rigtig i igen, når du installerer det nye I/O-toppanel.

1. Følg procedurerne i [Inden du går i gang](#).
2. Tag computerdækslet af (se [Fjernelse af computerdækslet](#)).
3. Fjern skærmrammen (se [Fjernelse af frontpanelet](#)).
4. Fjern det optiske drev (se [Fjernelse af et optisk drev](#)).
5. Tag topdækslet af (se [Fjernelse af topdækslet](#)).
6. Frakobl top-I/O-panelets kabler fra systemkortets stik F\_USB3 og F\_AUDI01 (se [Systemkortets komponenter](#)).
7. Fjern de to skruer, der fastholder top-I/O-panelet til toppanelet.



1	skruer (2)	2	top I/O-panel
3	toppanel		

8. Fjern forsigtigt top-I/O-panelet fra computeren.

## Isætning af I/O-toppanelet

1. Følg procedurerne i [Inden du går i gang](#).
2. Flugt skruehullerne i top-I/O-panelet med skruehullerne i i toppanelet.
3. Isæt de to skruer, der fastholder top-I/O-panelet til toppanelet.
4. Tilkobl top-I/O-panelets kabler fra systemkortets stik F\_USB3 og F\_AUDIO1 (se [Systemkortets komponenter](#)).
5. Sæt topdækslet på igen (se [Påsætning af topdækslet](#)).
6. Isæt det optiske drev (se [Isætning af det optiske drev](#)).
7. Isæt frontrammen (se [Isætning af frontpanelet](#)).
8. Sæt computerdækslet på (se [Påsætning af computerdækslet](#)).
9. Forbind din computer og enheder til deres respektive elektriske udtag og tænd for dem.

---

[Tilbage til indholdssiden](#)